

**Direction Générale Déléguée à la Fabrique de la Ville Écologique et Solidaire
Direction de l'espace public
Service EPICE (Éclairage public et infrastructures de Communications Électroniques)**

GUIDE DE CONCEPTION DES INSTALLATIONS D'ÉCLAIRAGE EXTÉRIEUR



« Ce document définit les caractéristiques auxquelles doivent satisfaire les études et travaux sur les installations d'éclairage extérieur sur la communauté urbaine de Nantes »

Nantes Métropole
Communauté métropolitaine
44 923 Nantes cedex 9
Tél. 02 40 99 48 48
Fax : 02 40 99 48 00

**Version : 7.0
Mai 2021**

SOMMAIRE

PREAMBULE	5
1. Les enjeux	7
1.1. Quelques chiffres	7
1.2. La responsabilité du maire	7
1.3. La temporalité : adaptation du fonctionnement au cours de la nuit	7
1.3.1. L'extinction au cœur de la nuit	7
1.3.2. Réduction au cœur de la nuit	8
1.4. Définition des espaces à éclairer	8
1.4.1. La Domanialité	8
1.4.2. Le choix des espaces à ne pas éclairer ou à éclairer	8
1.5. L'organisation de l'espace et la qualité urbaine	8
2. Champ d'application	9
3. Conception d'installation	10
3.1. Élaboration du projet	10
3.1.1. Les objectifs photométriques à atteindre	10
3.1.2. Documents de références	13
3.1.2.1. SDAL (Schéma Directeur d'Aménagement Lumière)	13
3.1.2.2. Document d'Application du SDAL	13
3.1.2.3. Normes	14
(a) Règles de l'Art	14
(b) Normes d'installations électriques	15
(c) Normes de fabrication	16
3.1.3. Diagnostic	16
3.1.4. Contraintes à prendre en compte	17
3.1.4.1. Contraintes d'accessibilité	17
3.1.4.2. Contraintes de sécurité des travailleurs, des usagers et des biens	18
3.1.4.3. Limites d'intervention	18
(a) L'éclairage des espaces limitrophes	19
(b) Le réseau	19
(c) Les armoires de commande	19
3.1.4.4. Implantation du mobilier	19
(a) Par rapport aux arbres	19
(b) Alignement du mobilier urbain	19
3.2. Le dossier projet	20
3.2.1. Les pièces constitutives	20
3.2.2. L'étude d'optimisation énergétique	20
3.2.3. Les demandes de renseignements	21
3.2.4. Les demandes d'autorisations	21
3.2.4.1. L'avis de l'Architecte des Bâtiments de France, de la DRAC	21
3.2.4.2. L'autorisation d'encastrement de coffret (avis ABF + propriétaire)	21
3.2.4.3. L'information de pose de luminaire sur façade	21
3.2.5. Le régime de fonctionnement	21
3.2.6. Le plan du projet	21
3.2.6.1. Les fourreaux	22
3.2.6.2. Le Câblage externe	23
3.2.6.3. Les tranchées	23
3.2.6.4. Le réseau de terre	23
3.2.6.5. Les regards et chambres de tirages	24
3.2.6.6. Le mobilier d'éclairage et son implantation	25
3.2.6.7. Les mobiliers urbains raccordés au réseau d'éclairage	25
3.2.7. L'étude électrique (dimensionnement des installations)	26
3.2.8. Le plan de câblage	26

3.3. Projet d'illumination	26
3.3.1. Illumination de fêtes de fin d'année	26
3.3.2. Illumination liée à une manifestation	27
3.3.3. Illumination pérenne de bâtiment, d'espace ou de monument....	27
3.3.3.1. Contraintes liées à la sécurité	27
3.3.3.2. Confort visuel	27
3.3.3.3. Règles générales	27
3.3.3.4. Règles relatives aux luminaires et aux lampes	27
(a) Dispositif de réglages	27
3.4. Choix du mobilier	28
3.4.1. Couleur du mobilier	28
3.4.1.1. Généralités	28
3.4.1.2. Nuancier RAL	28
3.4.1.3. Cas du Vert nantais ou Vert tramway	28
3.4.2. Les principales caractéristiques du matériel	28
3.4.2.1. Les lampes	28
3.4.2.2. Les Luminaires	29
3.4.2.3. Les projecteurs (non encastrés dans le sol)	30
3.4.2.4. Les bornes lumineuses	30
3.4.2.5. Les projecteurs encastrés de sol	30
3.4.2.6. Les supports	31
3.4.2.7. Les coffrets classe II	32
3.4.2.8. Les câbles	32
3.4.2.9. Les armoires de commande	33
Règles générales	33
(a) Caractéristiques de l'armoire	33
(b) Caractéristiques détaillées des armoires	35
(c) Homogénéité du mobilier urbain	36
3.4.3. Choix sur catalogue	36
3.4.3.1. Matériel existant dans le patrimoine	36
3.4.3.2. Matériel nouveau	36
3.4.4. Conception de produit spécifique	36
4. Travaux	37
4.1. Cahier des charges et normes	37
4.2. Les phases administratives	37
4.2.1. Déclaration Préalable de Travaux (DPT)	37
4.2.2. Avis d'ouverture de chantier (AOC)	37
4.2.3. Déclaration de Travaux et Déclaration d'intention de commencement de travaux (DT/	37
DICT)	37
4.2.4. Avis de fermeture de chantier (AFC)	37
4.3. Phase travaux	37
4.3.1. Frais de gardiennage	37
4.3.2. Prestations comprises dans les travaux	37
4.3.3. Alimentation ERDF	38
4.3.4. Implantation des armoires de commande	38
4.4. Réseau provisoire	38
4.5. Dépose des anciennes installations	39
5. Réception des installations	40
5.1. Contrôle par organisme agréé	40
5.1.1. Mesures photométriques	40
5.1.2. Mesures électriques	40
5.2. Dossier de remise des ouvrages	40
5.2.1. Plan de récolement	40
5.2.1.1. Charte Graphique	40
5.2.1.2. Classification des documents.	41

(a) Les plans de génie civil et de câblage	41
(b) Les plans de relevé d'armoire	41
5.2.1.3. Supports et formats des plans	41
5.2.1.4. Cartouches et cadres sur les plans	41
5.2.1.5. Levés Topographiques	42
5.2.1.6. Procédure	42
5.2.1.7. Dossiers des ouvrages exécutés (DOE) et de remise des ouvrages.	44
1 - Photométrie	44
2 - Matériel	44
3 - Electrique	44
4 - Plans	44
5 - PV de remise des ouvrages	45

PREAMBULE

Ce cahier des prescriptions sur les installations d'éclairage extérieur a pour objectif de faire réaliser des installations de qualité au meilleur coût d'exploitation en rapport des effets (lumineux ou autres) à atteindre.

Il doit permettre d'obtenir des études de qualité, compatibles avec les contraintes de maintenance, tout en permettant aux gestionnaires des futures installations de vérifier et de valider les propositions du concepteur, les incidences en termes de coût de fonctionnement, la faisabilité des extensions futures et des éventuelles évolutions.

Ce cahier est destiné aux concepteurs privés ou publics chargés des études et aux maîtres d'œuvres. Il ne doit en aucun cas remplacer le Cahier des Clauses Techniques Particulières, pièce constitutive du dossier de consultation des entreprises, établi par le maître d'œuvre. Il est aussi destiné au conducteur d'opération privé ou public.

La compétence consacrée à la politique publique d'éclairage public a été transférée des 24 communes vers Nantes Métropole dès sa création, sans que ce soit imposé par la loi. Elle impacte les trois volets du développement durable : social, économique et environnemental ; et s'inscrit complètement dans le plan climat territorial de Nantes Métropole.

L'éclairage public a un rôle économique non négligeable, en permettant de prolonger les activités diurnes tout en assurant une valorisation de l'espace public, du patrimoine de nos cités et en favorisant les activités touristiques et culturelles. Pour la collectivité, cette activité génère des dépenses d'investissement nécessaire à la création et à la rénovation d'installations, des dépenses de fonctionnement pour en assurer l'exploitation, la maintenance, les vérifications et les consommations d'électricité.

Du point de vue social, l'éclairage est important pour la tranquillité publique, pour la protection des biens et des personnes en rassurant les habitants sur les risques d'agression, de cambriolages, d'actes d'incivilités, de vandalisme,.... Selon le CGCT (Code Général des Collectivités Territoriales) la police municipale exercée par le maire a pour objet d'assurer le bon ordre, la sûreté, la sécurité et la salubrité publiques, et comprend notamment l'éclairage. L'éclairage contribue aussi à la sécurité des déplacements (routière, piétonne, cyclable, ...) en assurant la visibilité nécessaire aux usagers. La collectivité doit également s'assurer que les installations soient dans un état correct (électrique et mécanique) aussi bien pour les usagers que pour le personnel intervenant dans le cadre du code du travail.

D'un point de vue environnemental, la pollution lumineuse a été introduite dans les Grenelle 1 et 2, et fait l'objet de mesures visant à prévenir et à réduire ces nuisances. Il convient d'appliquer le leitmotiv « éclairer juste » afin notamment de diminuer le halo lumineux en maîtrisant la lumière émise vers le ciel, et de maîtriser les directions des éclairages intrusifs chez les riverains. Il faut aussi concevoir des installations qui prennent en compte la faune et la flore, notamment en évitant d'éclairer des zones de biodiversités. Les consommations électriques nécessaires à l'éclairage public contribuent aussi aux émissions de gaz à effet de serre (GES) avec une quantification estimée par l'ADEME à 110g/kWh. Des mesures réglementaires européennes sont prises pour inciter les acteurs à mettre en œuvre des solutions plus efficaces en énergie (Directive EUP 245, relative au retrait des sources énergivores). L'approche du bilan carbone de l'éclairage public est à considérer sur les projets les plus significatifs.

Les installations d'éclairage public impactent la qualité de notre cadre de vie aussi bien en période diurne (esthétique du mobilier et de ses équipements, présence de réseau aérien), qu'en période nocturne (couleur de lumière, éblouissement, confort visuel,...). D'un point de vue recyclage, la filière concernant les lampes est maîtrisée avec l'aide de l'éco-organisme RECYLUM. Celle concernant le matériel est également en cours de mise en œuvre par RECYLUM.

1. Les enjeux

1.1. *Quelques chiffres*

- 92 000 points lumineux (patrimoine en progression de 2% /an environ)
- 1868 armoires de commandes
- Environ 50 GWh de consommations annuelles : relativement constante malgré l'augmentation du patrimoine.
- Une puissance moyenne installée par point lumineux qui diminue : 150 W/luminaire en 2008, contre 140 W/ luminaire en 2010.
- Une consommation annuelle par point lumineux qui diminue : 570 kWh /luminaire en 2008, contre 545 kWh/ luminaire en 2010.
- Une facture de 4 500 000 € en progression du fait de la tarification évolutive (suppression de l'exonération de taxes locales pour les tarifs éclairage public, mise en place de taxes diverses CPSE, CTA,...).

1.2. *La responsabilité du maire*

En vertu du CGCT (Code Général des Collectivités Territoriales), le droit de police du maire s'exerce sur l'éclairage public. L'article G.2212-2, dispose que l'éclairage public fait partie intégrante des pouvoirs de police du maire, comme tout ce qui intéresse la sûreté, la commodité de passage dans les voies circulées. La responsabilité pénale du maire pourrait être recherchée sous la forme d'une faute non intentionnelle s'il survient un dommage et que la victime puisse attester d'un lien de causalité entre l'absence d'éclairage public, l'insuffisance de celui-ci, ou le défaut d'entretien de l'installation. Le maire agit en responsabilité, il lui appartient de fixer au vu des données objectives (circulation, configuration et taille des voies) les modalités d'éclairage de la commune et ses heures de fonctionnement. Il convient de noter que la nouvelle norme EN 13201 fixe les valeurs de l'éclairage moyen minimal à maintenir par classe de voie. Cette norme n'est pas d'application obligatoire, mais en cas de sinistre elle pourrait servir à prouver l'insuffisance de l'éclairage public.

Il convient également de noter qu'à Nantes Métropole, l'existence d'une installation d'éclairage public suffisamment dimensionnée fait partie des critères de classement des voies dans le domaine public.

1.3. La temporalité : adaptation du fonctionnement au cours de la nuit

1.3.1. L'extinction au cœur de la nuit

Certaines communes de l'agglomération se sont engagées dans des démarches d'extinction au cœur de la nuit sur certains types de voies sur leurs territoires. Cela nécessite une étude de diagnostic des usages, de définition des voies à ne pas couper (axes structurants, centre ville, zones d'activités), et des horaires de coupure (entre 1h00 et 5h30 en règle générale). La coupure de l'éclairage au cœur de la nuit doit être largement partagée avec les riverains et les usagers (service de police ou de gendarmerie, de sécurité, d'urgence).

Il faut veiller à ce que cette mesure ne dégrade pas la sécurité des usagers, par exemple :

- Tenir compte des éléments qui peuvent être des obstacles difficilement visibles la nuit (chicane, ralentisseur,...)
- Tenir compte des stationnements autorisés sur la partie chaussée. Les véhicules doivent être signalés (code la route article R416-12)

1.3.2. Réduction au cœur de la nuit

En fonction des usages, de la configuration des espaces, des études de sécurité et de tranquillité publique, il est possible d'adapter les performances photométriques à atteindre. La norme EN 13.201 permet la modulation du niveau d'éclairement, lorsqu'une voie change de classe au cours de la nuit (variation de densité de circulation, de type d'utilisateur, etc.).

1.4. Définition des espaces à éclairer

1.4.1. La Domanialité

Les installations d'éclairage public de Nantes Métropole ne doivent être conçues que sur des espaces de sa compétence.

Le préalable à toute étude de conception est d'avoir défini la domanialité.

1.4.2. Le choix des espaces à ne pas éclairer ou à éclairer

En fonction de la trame des cheminements piétons ou des circulations douces, il convient de prévoir un éclairage sur les axes structurants uniquement. La définition des ces axes structurants est un des critères de classement dans le domaine public de Nantes Métropole.

A priori, les espaces (voie, cheminement piéton, piste cyclable) hors zones agglomérées (voies inter-communales, hameaux ou villages hors zones agglomérées) n'ont pas vocation à être éclairés. A contrario, les espaces en zones agglomérées ont vocation à l'être, dans la mesure où l'argumentaire est en lien avec les usages (zones habitées, installation ayant un intérêt général avéré,...).

1.5. L'organisation de l'espace et la qualité urbaine

Sur ces questions d'organisation de l'espace et de qualité urbaine, il convient de se référer au « cahier d'implantation des mobiliers courants » ainsi qu'au « guide éco quartier métropolitain ».

Concernant la typologie des mobiliers, deux objectifs sont visés :

- la gestion optimisée des matériels
- la cohérence qui est recherchée par typologie d'espaces publics (logique d'axe, lisibilité de territoire...).

Dans le même ordre d'idées la hauteur est également un enjeu de la qualité urbaine des aménagements:

La hauteur des supports d'éclairage doit être non seulement compatible avec les moyens d'accès utilisés par les opérateurs de maintenance, mais elle doit aussi être en cohérence avec le paysage, le contexte urbain. Par exemple, on peut considérer qu'une hauteur de 6 m est une hauteur à la limite de l'acceptable pour un alignement en milieu urbain dense.

Pour un espace plus généreux, ouvert ou emblématique, cette hauteur sera fonction du contexte. Cependant, les mâts de hauteur peuvent compenser un nombre trop important de supports à condition de porter une attention sur la qualité de la lumière et de la qualité d'ambiance qui en découle, en fonction des pratiques et usages escomptés.

Une recherche de cohérence doit être faite pour le choix du mobilier d'éclairage, avec comme exemples de critères :

- la rationalisation du mobilier dans un souci de coût d'exploitation et de maintenance
- un choix tenant compte de la cohérence d'axe, d'espace, de territoire.
- l'esthétisme en fonction de la qualité urbaine recherchée
- la hauteur de mât, la forme, ...
- la couleur du mobilier : en cohérence sur le territoire concerné
 - choisir des couleurs qui ne sont pas sensibles aux UV)
 - choisir des teintes facilement reproductibles (RAL ou référencée à Nantes Métropole)

2. Champ d'application

Ce cahier des prescriptions est applicable à toutes les opérations réalisées par les différents maîtres d'ouvrage de la communauté urbaine de Nantes, y compris par ses propres services. Cela concerne toutes les installations destinées à être remises en propriété ou en exploitation à la communauté urbaine de Nantes.

Parmi les installations, on peut citer :

- éclairage courant des voies publiques,
- éclairage des places et carrefours,
- mise en valeur de bâtiments ou de sites,

- raccordement de divers mobiliers urbains,
- électrification des marchés alimentaires,
- réalisation des branchements provisoires,
- installation d'illuminations de fêtes de fin d'année.

3. Conception d'installation

3.1. *Élaboration du projet*

3.1.1. Les objectifs photométriques à atteindre

L'éclairage public doit apporter beaucoup plus aux usagers que le seul sentiment de « confort », encore faut-il que ses performances photométriques permettent d'accéder de nuit aux exigences indispensables à l'accomplissement des différentes tâches visuelles de chaque catégorie d'usagers. C'est la raison pour laquelle la notion « d'éclairer juste » s'impose et se décline au travers de valeurs d'éclairages et de luminances minimales à maintenir. Ce sont ces valeurs qui sont exprimées dans la norme européenne EN 13201.

Contenu de la norme

La norme européenne EN 13201 comprend quatre documents :

- RT 13201-1 Éclairage public – Rapport technique sélection des classes d'éclairage ;
- EN 13201-2 Éclairage public – Exigence des performances ;
- EN 13201-3 Éclairage public – Calcul des performances ;
- EN 13201-4 Éclairage public – Méthode de mesures des performances photométriques.

Objet du guide d'application de la norme européenne éclairage public EN 13 201

<http://www.afe-eclairage.com/fr/uploads/documentation/534-ext.pdf>

La norme européenne exprime toutes les exigences et particularités rencontrées au travers des organismes de normalisation des pays de l'union européenne, ce qui confère au rapport technique de sélection des classes d'éclairage une grande complexité. Le guide d'application de la norme, tout en respectant tous les critères de sélection du rapport technique, adapte ces critères aux types de voies publiques rencontrées en France, et donne les performances correspondantes relevées dans la norme 13201-2 (exigences de performance).

Pour les cas très spécifiques, il convient de se reporter au rapport technique de la norme (RT 13201-1).

- NF EN 13201-2 Éclairage public - Partie 2 : exigences de performance
- NF EN 13201-3 Éclairage public - Partie 3 : calcul des performances
- NF EN 13201-4 Éclairage public - Partie 4 : méthodes de mesure de performances photométriques
- NF EN 12665 Lumière et éclairage - Termes de base et critères pour la spécification des exigences en éclairage

Ci-après, le tableau tient compte des typologies d'espaces et des usages rencontrées généralement sur Nantes Métropole. Il s'agit d'une grille d'aide à la définition des performances photométriques à atteindre.

Légende du tableau suivant :

- Lmoy : Luminance moyenne exprimée en Cd/m² (Candéla par mètre carré)
- Emoy : Eclairage moyen exprimé en lux
- Uo : Uniformité générale
- UI : Uniformité Longitudinale
- TI : Taux d'Inconfort

La sensibilité d'un récepteur tel que l'œil ou une caméra vidéo se définit également en lux et correspond généralement au niveau d'éclairage minimum de sensibilité acceptable. Concernant l'[œil](#) humain, cette sensibilité diminue d'environ 25 % entre les âges de 20 et 60 ans. L'œil humain peut s'accommoder à des niveaux d'éclairage très variables, de 130 000 lux (une journée ensoleillée d'été) à 1 lux (une nuit de pleine lune). Néanmoins certains niveaux minima sont requis : par exemple 5 lux pour se déplacer, 150 lux pour la lecture et l'écriture, etc.

Quelques exemples de niveaux :

- rues, routes et autoroutes : 10 à 50 lux
- activité intermittente ou tâche simple : 125 lux
- mécanique moyenne, travail de bureau : 200 lux
- mécanique fine, dessins : 400 lux
- mécanique de précision, électronique : 600 lux
- tâches difficiles, laboratoires : 800 lux.

Ces chiffres sont les niveaux minimums donnés par le code du travail (R.232-7)

Autres exemples d'éclairage :

- sensibilité d'une caméra bas niveau : 0,001 lux
- nuit de pleine lune : 0,5 lux
- local de vie : 100 – 200 lux
- appartement bien éclairé : 200 - 400 lux
- local de travail : 200 - 3 000 lux
- stade de nuit : 1 500 lux
- extérieur par ciel couvert : 500 lux à 25 000 lux
- extérieur en plein soleil : 50 000 à 100 000 lux.

Les performances à atteindre sont des valeurs à maintenir qui doivent tenir compte du facteur de maintenance (dépréciation de la lampe, encrassement vasque, pollution, périodicité maintenance préventive,...)

Ces valeurs sont issues des séances d'instruction en revue de projets à la Direction de l'espace Public. Ce tableau permet de traiter la plupart des cas rencontrés sur Nantes Métropole.

Grille d'aide à la définition des performances photométriques à atteindre

		10km/h		30km/h		50 km/h		70 km/h		90km/h		
		vitesse marche à pied	vitesse usager principal ≤ 10 km/h	vitesse usager principal ≤ 30 km/h	vitesse usager principal ≤ 50 km/h	vitesse usager principal ≤ 70 km/h		vitesse usager principal ≤ 90 km/h				Repère / guide EN 13.201
		Aire piétonne	Zone de rencontre	Zone 30	Agglomération	Hors Agglo		Hors Agglo				
Typologie d'espace	Contraintes complémentaires	performances photométriques à maintenir										
Voie magistrale						Motorisés uniquement	Lmoy>1cd/m ² - Uo>0,4 - TI<10%	Motorisés uniquement	Lmoy>1cd/m ² - Uo>0,4 - TI<10%			repère 2
						Motorisés lents acceptés	Lmoy>1,5 cd/m ² - Uo>0,4 - TI<10%					
						Cyclistes acceptés						
Voie Principale A/B		Emoy> 15 lux - Uo>0,4 - TI<10%			Emoy> 20 lux - Uo>0,4 - TI<10%		Motorisés uniquement	Lmoy>1,5 cd/m ² - Uo>0,4 - TI<10%	Motorisés uniquement	Lmoy>2 cd/m ² - Uo>0,4 - TI<10%		repère 5,6 et 7
							Motorisés lents acceptés					
							Cyclistes acceptés					
Voie de diffusion	Environnement lumineux ambiant fort	Emoy> 15 lux - Uo>0,4 - TI<10%			Emoy> 15 lux - Uo>0,4 - TI<10%		Emoy> 15 lux - Uo>0,4 - TI<10%		Emoy> 15 lux - Uo>0,4 - TI<10%			repère 8
	Environnement lumineux ambiant faible	Emoy> 15 lux - Uo>0,4 - TI<10%		Emoy> 10 lux - Uo>0,4 - TI<10%		Emoy> 10 lux - Uo>0,4 - TI<10%		Emoy> 10 lux - Uo>0,4 - TI<10%				
Voie de desserte	Environnement lumineux ambiant fort	Emoy> 10 lux - Uo>0,2 - TI<10%			Emoy> 10 lux - Uo>0,4 - TI<10%		Emoy> 10 lux - Uo>0,4 - TI<10%		Emoy> 10 lux - Uo>0,4 - TI<10%			repère 9
	Environnement lumineux ambiant faible	Emoy> 7,5 lux - Uo>0,2 - TI<10%			Emoy> 7,5 lux - Uo>0,4 - TI<10%		Emoy> 10 lux - Uo>0,4 - TI<10%		Emoy> 10 lux - Uo>0,4 - TI<10%			
Place ou giratoire	Complexité élevée du champ visuel	+ 5 lux par rapport à la voie la plus éclairée										repère 13
Voie piétonne	Commerçante, centre ville	Environnement lumineux ambiant fort	Emoy> 20 lux - avec 3 à 5 lux mini ponctuel - TI<10%									repère 10 et 11
	Isolée de la route	Environnement lumineux ambiant faible	Emoy> 7,5 lux - avec 3 à 5 lux mini ponctuel - TI<10%									
	contigue à une route éclairée à 15 lux	Environnement lumineux ambiant fort	Emoy> 10 lux - avec 3 à 5 lux mini ponctuel - TI<10%									
	contigue à une route éclairée à 10 lux	Environnement lumineux ambiant faible	Emoy> 7,5 lux - avec 3 à 5 lux mini ponctuel - TI<10%									
Trottoir			Emoy> 7,5 lux - avec 1,5 à 3 lux mini ponctuel								repère 12	
Piste Cyclable	contigue à une route éclairée à 20 lux	Environnement lumineux ambiant fort	Emoy> 15 lux - avec 3 à 5 lux mini ponctuel - TI<10%								repère 12	
	contigue à une route éclairée à 15 lux	Environnement lumineux ambiant fort	Emoy> 10 lux - avec 3 à 5 lux mini ponctuel - TI<10%									
	contigue à une route éclairée à 10 lux	Environnement lumineux ambiant faible	Emoy> 7,5 lux - avec 3 à 5 lux mini ponctuel - TI<10%									
	non contigue à une route éclairée	Environnement lumineux ambiant faible	Emoy> 7,5 lux - avec 3 à 5 lux mini ponctuel - TI<10%									
Park extérieur de stationnement			Emoy> 10 lux - avec 3 à 5 lux mini ponctuel - TI<10%									

* pour les voies tramway, busway ou chronobus, il faut définir les performances photométriques à atteindre en fonction des espaces concernés par typologie, sachant que Emoy > 10 lux, pour assurer une visibilité suffisante aux conducteurs,

Le concepteur devra définir et faire valider, ou obtenir les informations nécessaires à la définition des performances photométriques à atteindre.

En fonction des études photométriques validées, et après étude d'optimisation énergétique, il pourra établir son projet d'éclairage.

3.1.2. Documents de références

3.1.2.1. SDAL (Schéma Directeur d'Aménagement Lumière)

Depuis la mise en place de la Communauté urbaine, la stratégie d'aménagement lumière élaborée par chaque commune reste encore en vigueur.

Il est envisagé d'élaborer un SDAL d'agglomération pour rechercher une cohérence lumière sur le territoire.

Terme calqué sur le SDAU (Schéma Directeur d'Aménagement et d'Urbanisme), le SDAL concerne des études urbanistiques globales à l'échelle d'une ville ou d'une agglomération.

Il consiste en une réflexion approfondie sur la lumière urbaine : analyse de l'existant, typologies d'éclairage, tonalités de lumière, bâtiments et espaces publics à privilégier.

Il s'intéresse aux espaces publics, bâtiments ou monuments ayant la capacité à dynamiser le paysage nocturne.

Il définit un concept global à long terme, des orientations, un cahier des charges, un programme pour l'éclairage urbain, les mises en lumière et le mobilier d'éclairage.

Suite à une première phase de constat qui révèle en général un manque de cohérence et une hétérogénéité du mobilier d'éclairage et du fonctionnement, le projet du SDAL a donné pour objectif la mise en œuvre de six idées maîtresses pour caractériser la problématique nocturne soit :

- projeter l'image nocturne pour affirmer le territoire ;
- guider les visiteurs pour signaler les accès, les entrées et les sorties de l'agglomération et des villes qui la composent ;
- densifier la silhouette nocturne des villes des centres-villes pour accroître leur impact visuel ;
- souligner la présence et la mémoire fluviales et mettre en scène, la nuit, le paysage de la Loire et ses affluents ;
- signaler les trajectoires urbaines majeures que constitue le réseau de tramway pour découvrir le territoire la nuit et y encourager déambulations et promenades au sein de son patrimoine ;
- créer un système ponctuel de mise en lumière pour valoriser les quartiers et leur rôle dans l'évolution de l'agglomération.

3.1.2.2. Document d'Application du SDAL

À partir du Schéma Directeur d'Aménagement Lumière, l'élaboration d'un document d'application permet de mettre en œuvre un plan pluriannuel d'actions.

Les espaces publics urbains sont de deux types :

- ceux qui composent l'ossature du territoire et en assurent sa lecture et sa pratique, c'est-à-dire la trame viaire principale et les lieux emblématiques qui le ponctuent ;
- et les autres espaces qui sont regroupés en deux grandes familles :

- ✓ les espaces courants qui composent la majeure partie du territoire.
- ✓ les espaces particuliers avec, pour ces derniers, une distinction entre les espaces de centre-ville ou de centre de quartier et les axes ou espaces dits « Projet ».

En fonction de ces espaces, une cohérence de mobilier devra être systématiquement recherchée ainsi qu'une adaptation à l'architecture du secteur. Sur chaque espace, les préconisations ont porté sur :

- le type de mobilier, son aspect (peint ou galvanisé) :
- les objectifs photométriques
- la température de couleur.

3.1.2.3. Normes

(a) Règles de l'Art

Toutes les opérations sur les ouvrages d'éclairage extérieur gérées par la communauté urbaine de Nantes doivent être effectuées en respectant les règles de sécurité suivantes :

- NF C01-845 Vocabulaire électrotechnique - Chapitre 845 : éclairage
- DTU P 06-002: « Règles définissant les effets de la neige et du vent sur les constructions »(NV65);
- cahier des clauses techniques générales (fascicule 36 du C.C.T.G. Travaux – 1988) – Réseau d'éclairage public : conception et réalisation ;
- règlement de voirie en vigueur ;
- recommandations relatives à l'éclairage des voies publiques (AFE) édition 2000 ;
- règlement de police ;
- arrêtés des maires ;
- règlement d'urbanisme en vigueur ;
- décret n° 65-48 du 8 janvier 1965 modifié concernant les mesures particulières de protection et de salubrité applicables aux établissements dont le personnel exécute des travaux de bâtiment, des travaux publics et tous autres travaux concernant les immeubles ;
- chapitre 1er du titre III du livre II du Code du travail - décret n° 88-1056 du 14 novembre 1988, relatif à la protection des travailleurs, dans les établissements qui mettent en œuvre des courants électriques ;
- arrêté du 10 octobre 2000 fixant la périodicité, l'objet et l'étendue des vérifications des installations électriques ainsi que le contenu des rapports relatifs aux dites vérifications ;
- décret n° 91-1147 relatif à l'exécution de travaux à proximité de certains ouvrages souterrains, aériens ou subaquatiques, de transport ou de distribution ;
- décret n° 92-158 du 20 février 1992 : Plan de prévention ;
- décret n° 94-1159 du 26 décembre 1994 : Coordination en matière de sécurité et de protection de la santé lors des opérations de bâtiments ou de génie civil ;
- publication UTE C 18-510 : « Recueil d'instructions générales de sécurité d'ordre électrique » ;

- publication UTE C 18-530 : « Carnet de prescriptions de sécurité électrique destiné au personnel habilité ».
- FD CEN/CR 14380 Avril 2006 Éclairagisme - Éclairage des tunnels

Cette liste de règles de sécurité constitue les documents de base sur lesquels doivent s'appuyer les entreprises chargées des travaux et d'une manière générale toutes personnes habilitées à intervenir de quelque manière que ce soit sur les ouvrages concernés. Elle ne peut être considérée comme exhaustive.

(b) Normes d'installations électriques

A - BASSE TENSION

⇒ NF C 14-100 :	« Installations de branchement à basse tension. ».
⇒ NF C 15-100 :	« Installations électriques à basse tension - règles ».
⇒ NF C 15-150 :	« Installations de lampes à décharge à cathode froide alimentées en haute tension à partir d'une installation électrique à basse tension ».
⇒ NF C 17.200 :	« Installation d'éclairage public - règles ».
⇒ NF C 17.210 :	Installations d'éclairage public - Guide pratique - Dispositifs de déconnexion automatique pour l'éclairage public
⇒ UTE C15-559	Installations électriques à basse tension - Guide pratique - Installation d'Éclairage en Très Basse Tension
⇒ Guide UTE C17-260	Installations d'éclairage extérieur - Guide pratique - Maintenance
⇒ Guide pratique UTE C 17-205 :	« Installations d'éclairage extérieur -Détermination des sections des conducteurs et choix des dispositifs de protection ».
⇒ Guide pratique UTE C 17-202 :	« Installations d'illumination temporaire par guirlandes, motifs lumineux ou luminaires ».

B- HAUTE TENSION

⇒ NF C 13-100 :	« Postes de livraison établis à l'intérieur d'un bâtiment et alimentés par un réseau de distribution publique de deuxième catégorie ».
⇒ NF C 13-101 :	« Postes de livraison semi enterrés préfabriqués sous enveloppe, alimentés par un réseau de distribution publique de deuxième catégorie ».
⇒ NF C 13-102 :	« Postes de livraison simplifiés préfabriqués sous enveloppe, alimentés par un réseau de distribution publique de deuxième catégorie ».
⇒ NF C 13-200 :	« Installations électriques à haute tension - règles ».
⇒ NF C 32-500 :	« Conducteurs pour installations de lampes à décharge soumises à des tensions de deuxième catégorie ».

(c) Normes de fabrication

⇒ Décret n° 95-1081 du 3 octobre 1995	« Marquage CE. »
⇒ NF EN 40-1 à 8	« Candélabres »
⇒ NF EN 50086-2-4 (Indice de classement NF C 68-114)	« Système de conduits pour installation électrique – Partie 2-4 : Règles particulières pour les systèmes de conduits enterrés dans le sol »
⇒ NF EN 60529 (Indice de classement C 20-010)	« Degrés de protection procurés par les enveloppes »
⇒ NF EN 60598-1 (Indice de classement NF C 71-000)	« Luminaires – Partie 1 : Prescriptions générales et essais »
⇒ NF EN 60598-2-3 (Indice de classement NF C 71-003)	« Luminaires – Partie 2 : Règles particulières – Section 3 : Luminaires d'éclairage public ».
⇒ NF EN 60598-2-20 (Indice de classement NF C 71-020)	« Luminaires – Partie 2 : Règles particulières – Section 20 : Guirlandes lumineuses ».
⇒ NF C 20-030	« Matériel électrique à basse tension – Protection contre les chocs électriques : Règles de sécurité »
⇒ NF C 71-111	« Luminaires pour lampes à incandescence : Règles ».

3.1.3. Diagnostic

En référence à l'arrêté du 21 décembre 1993, précisant les modalités techniques d'exécution des éléments de mission de maîtrise d'œuvre confiés par des maîtres d'ouvrage publics à des prestataires de droit privé, il est précisé à l'annexe III, article 1 bis concernant les études préliminaires ce qui suit :

« Les études de diagnostic, dans le cas d'une opération de réutilisation ou de réhabilitation, permettent de renseigner le maître de l'ouvrage sur l'état de l'ouvrage et sur la faisabilité de l'opération et ont pour objet :

- d'établir un état des lieux, le maître d'œuvre est chargé, s'il y a lieu, d'effectuer les relevés nécessaires à l'établissement de cet état des lieux ;
- de procéder à une analyse technique sur le résistance des structures en place et sur la conformité des équipements techniques aux normes et règlements en vigueur ».

En fonction de la mission confiée, le maître d'œuvre, devra établir ce diagnostic « avant travaux » en effectuant :

- synthèse des éléments fournis par le maître d'ouvrage ;
- recensement des plans de récolements auprès des gestionnaires ;
- relevé des réseaux aériens ;
- relevé et mesures des emprises des armoires de commandes par départs (permanent ou temporaire, monophasé ou triphasé) ;
- relevés électriques (mesures) :
 - un relevé des tensions, sur l'appareil le plus éloigné de l'armoire avec vérification de la chute de tension ;
 - vérification des mesures de protection contre les contacts directs ;

- un relevé des intensités absorbées et de l'équilibrage des phases ;
 - une vérification des dispositifs de protection contre les courts-circuits ;
 - une mesure de la résistance de la prise de terre ;
 - une mesure de l'isolement des circuits avec mégohmmètre 500 V, (l'isolement est considéré comme satisfaisant si chaque circuit présente une résistance d'isolement supérieure à 0,5 MΩ) ;
 - une vérification et essais des dispositifs de protection contre les contacts indirects (cas des dispositifs différentiels à courant résiduel) ;
 - une mesure (éventuellement enregistrement) du facteur de puissance de l'installation (cos.φ) ;
 - une mesure de la résistance des conducteurs d'équipotentialité des masses simultanément accessibles ;
 - une rédaction des relevés, mesures et vérifications, sur un rapport de synthèse.
- établissement des schémas électriques unifilaires avant travaux des emprises d'armoires de commande concernées (câbles, nombre de conducteurs, section des conducteurs) ;
 - analyse technique sur la conformité des équipements techniques aux normes et règlement en vigueur.

3.1.4. Contraintes à prendre en compte

3.1.4.1. Contraintes d'accessibilité

L'implantation des luminaires devra tenir compte de l'environnement (voisinage d'arbres, aménagements au sol, présence d'îlot central non franchissable) pour permettre un accès aisé et sans danger aux appareils avec le minimum de gêne pour les riverains et usagers, et notamment sans gêne de la circulation automobile.

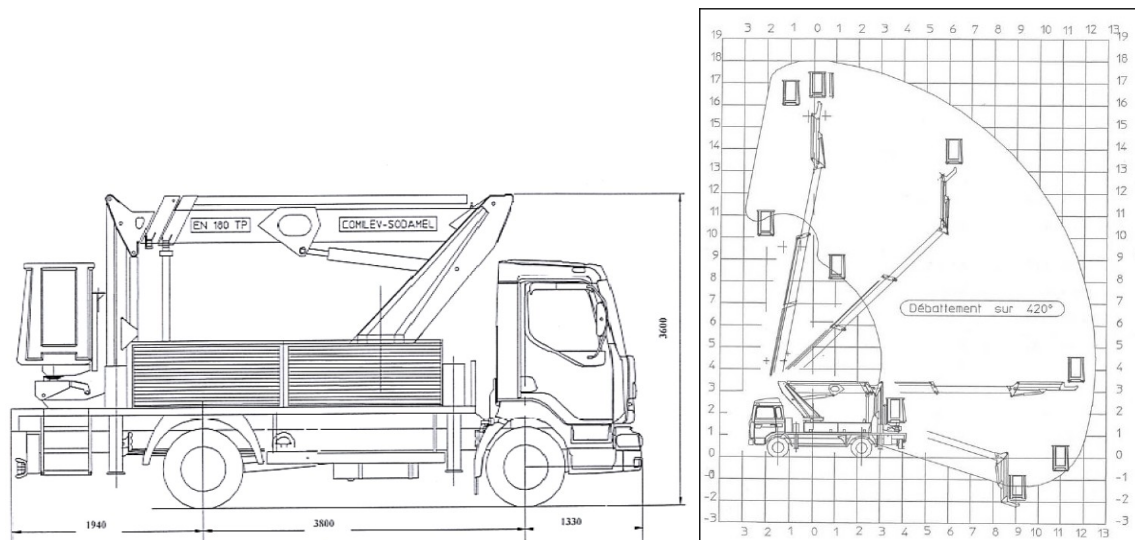
L'accès aux cheminements piétons, pistes cyclables ou square, devra être possible (largeur suffisante et barrière amovible).

A priori, la configuration de l'environnement doit permettre l'accès et la mise en station d'une nacelle de grande hauteur et au minimum pour les luminaires de petite hauteur :

- ◆ une largeur d'accès de 2,50 m,
- ◆ une hauteur de passage de 3,80 m,

Dans le cas **exceptionnel et dérogatoire** où l'accès du véhicule à proximité est impossible, la hauteur de feu ne sera pas supérieure à 3.5m pour l'accès à celui-ci à l'aide d'une échelle adaptée.

Exemple de nacelle utilisée par les services de Nantes Métropole :



En cas de dérogation aux principes généraux, la solution proposée par le concepteur devra être présentée à l'exploitant, et ces contraintes seront alors explicitement indiquées dans le DIUO.

3.1.4.2. Contraintes de sécurité des travailleurs, des usagers et des biens

Le concepteur chargé des études devra, dès l'établissement de l'avant projet, se mettre en rapport avec le futur exploitant de l'installation afin d'examiner les problèmes liés à l'accès en sécurité pour les interventions ultérieures sur l'ouvrage.

Les installations seront conçues pour permettre les interventions de maintenance pour des agents habilités BR (UTE C 18-510).

Il veillera à mettre en œuvre des solutions types et cohérentes avec les installations existantes sur la ville.

- Accessibilité des nacelles (gabarit routier, déport maxi, charge autorisée, ...).
- Accessibilité des agents de maintenance (clefs, ...).
- Consignation des installations propres ou de proximité :
 - ✓ proximité des lignes électriques du tramway,
 - ✓ réseau ERDF....
- Réduire au maximum la maintenance à l'échelle (mâts décoratifs $\leq 3,50$ m).

Dans certaines zones dites à risques (éloignées des habitations, zones en cours de viabilisation, espaces sensibles) , il convient de mettre en œuvre des systèmes destinés à déjouer les tentatives de vols de câbles (type Syblok de chez LES, ou de chez Knauff).

Le concepteur proposera des ouvrages en ayant à l'esprit les tentatives malveillantes de coupure des installations, ou bien de vols de courant (coffret rendu inaccessible par clé ou en hauteur, porte de mât hors d'atteinte,...). La démarche de projet devra intégrer ces problématiques en fonction du diagnostic préalable.

3.1.4.3. Limites d'intervention

La vision d'une installation d'éclairage ne peut se limiter à la limite du périmètre d'intervention, pour des raisons évidentes de cohérence le projet doit tenir compte des points suivants :

- l'éclairage des espaces limitrophes,
- le réseau,

- les armoires de commande.

(a) L'éclairage des espaces limitrophes

Le projet doit tenir compte des conséquences que peut entraîner son concept d'éclairage sur l'environnement immédiat autour de son périmètre d'intervention. L'opération doit prendre en compte les modifications ou le complément éventuel(les) des installations avoisinantes.

(b) Le réseau

Les canalisations souterraines doivent obligatoirement être maillées à celles existantes (possibilité de raccorder l'installation par une autre armoire en cas d'incident), même si cela oblige de sortir des limites du projet. Il n'est pas admis de concevoir un câblage sans prendre en compte les incidences sur le câblage des installations existantes. La superposition de circuits existants avec des circuits projetés est à proscrire.

(c) Les armoires de commande

La modification du réseau entraîne souvent une réduction de puissance installée sur des armoires situées à proximité de la zone du projet, le concepteur doit vérifier de ne pas laisser à proximité de sa zone d'intervention la présence d'armoires dont la puissance est inférieure à 4 kVA.

3.1.4.4. Implantation du mobilier

(a) Par rapport aux arbres

Se référer au règlement de voirie en vigueur.

Le concepteur doit tenir compte de l'envergure des arbres à leur taille adulte et prendre les dispositions nécessaires pour que les luminaires restent à l'extérieur de la masse végétale.

À l'expérience, lorsque la rangée de candélabres est située dans l'axe des plantations, il s'avère qu'une distance inférieure à 7 mètres entre un candélabre et un arbre à grand développement (platane, ...), et inférieure à 4 mètres pour des sujets moyens, pose à terme des problèmes d'éclairage de la chaussée.

Compte tenu du développement des végétaux, la mise en place de points lumineux à l'arrière de plantations d'alignements est à proscrire.

(b) Alignement du mobilier urbain

Le concepteur veillera à organiser l'implantation des mobiliers d'un point de vue esthétique, et cela en cohérence avec les règles édictées pour la prise en compte des personnes à mobilité réduite.

- Respect d'un passage de 1,40 mini
- Les mâts seront implantés à 80 cm mini du fil d'eau en section courante. L'implantation des mâts sur giratoire, doit tenir compte des épures de giration.
- Les trappes d'accès seront positionnées telle façon que l'agent de maintenance puisse être face à un éventuel danger (opposé au sens de la circulation).
- Des systèmes de protection des mâts peuvent être envisagés, mais cela en accord avec le chef de projet, dans un souci d'esthétisme.

3.2. Le dossier projet

3.2.1. Les pièces constitutives

Le concepteur chargé des études doit remettre au service éclairage de la communauté urbaine de Nantes, par l'intermédiaire du maître d'ouvrage, un dossier constitué des pièces suivantes :

- un Dossier d'Intervention Ultime sur Ouvrages (D.I.U.O.) ;
- un Cahier des clauses techniques particulières (C.C.T.P.) prenant en compte les particularités de l'opération et en particulier les éléments ci-après :
 - ✓ descriptif précis du ou des matériels proposés comprenant les copies de catalogue ;
 - ✓ caractéristiques du réseau ;
 - ✓ description des différents modes de pose des matériels proposés ;
 - ✓ prise en compte des installations existantes à proximité ;et en annexe du CCTP seront joints les schémas suivants :
- un schéma de l'armoire de commande indiquant toutes les caractéristiques électriques de l'appareillage et du câblage ainsi que les caractéristiques de l'enveloppe ;
- un schéma des ferrures et des supports indiquant les caractéristiques dimensionnelles et nature du ou des matériaux et du ou des traitements ;
- un plan de déroulage des installations avec indication des caractéristiques des câbles (nature, longueur, section du conducteur de protection d'une part, des conducteurs actifs avec leur nombre d'autre part) ;
- un bilan des puissances à souscrire par point de livraison EDF ;
- une note de calculs photométriques comprenant :
 - ✓ un descriptif de l'installation,
 - ✓ un canevas des éclairages.
 - ✓ un canevas des luminances ;
- une note de calcul électrique suivant guide UTE 17.205, comprenant :
 - ✓ le calibrage des protections (contact indirect, surcharge, court-circuit),
 - ✓ la détermination des canalisations électriques eu égard à la chute de tension. ;
- un bordereau de prix. ;
- un estimatif quantitatif ;
- un plan délimitant l'emprise de l'opération ;
- un plan d'implantation du matériel où est indiqué la position des canalisations ;
- tous les éléments permettant d'estimer le coût d'exploitation de l'installation (nature, durée de vie, puissance des sources utilisées).

3.2.2. L'étude d'optimisation énergétique

En fonction des objectifs photométriques à atteindre, le concepteur devra être en mesure de conduire une étude d'optimisation énergétique afin d'assurer un « éclairage juste » et durable.

La méthode d'optimisation pourra suivre la chronologie suivante :

1. Etat des lieux (photométrie et techniques des installations)
2. Définition du besoin d'éclairage (exigences)
3. Le matériel d'éclairage
4. La maintenance (le type de maintenance influe sur la puissance à installer)
5. L'étude d'éclairage
6. La gestion du temps
7. La gestion de la puissance
8. Synthèse des gains (Qualitatifs, énergétiques, financiers, écologiques)
9. Choix de la solution retenue.

3.2.3. Les demandes de renseignements

Dès l'avant projet, le concepteur (maître d'œuvre) émet les demandes de renseignements vers les gestionnaires d'ouvrages souterrains, subaquatiques ou aériens dans l'emprise de son étude.

La liste des gestionnaires d'ouvrages est disponible auprès du pôle de proximité concerné qui doit tenir à jour les plans de zonage.

3.2.4. Les demandes d'autorisations

3.2.4.1. L'avis de l'Architecte des Bâtiments de France, de la DRAC

Le cas échéant, le concepteur devra faire approuver par l'ABF et éventuellement l'architecte en chef des monuments historiques, le dossier des travaux envisagés.

3.2.4.2. L'autorisation d'encastrement de coffret (avis ABF + propriétaire)

Lorsqu'il est projeté la pose de coffret électrique en façade d'immeuble, le concepteur établira un dossier détaillé avec photo pour préciser l'implantation et le mode de pose.

Ce dossier fera l'objet d'une demande d'autorisation le cas échéant auprès de l'ABF et de l'élaboration d'une convention avec le propriétaire.

3.2.4.3. L'information de pose de luminaire sur façade

Le concepteur devra s'informer de la procédure d'information ou d'autorisations à effectuer auprès des propriétaires riverains du domaine public pour la pose de luminaires, ou autres équipements.

Un travail est en cours au sein de Nantes Métropole dans le cadre de l'élaboration du règlement de voirie.

3.2.5. Le régime de fonctionnement

Les ordres d'allumage et d'extinction des armoires peuvent être émis de façon suivante :

- par horloge astronomique,
- par système Pulsadis (fréquence 175 Hz).

3.2.6. Le plan du projet

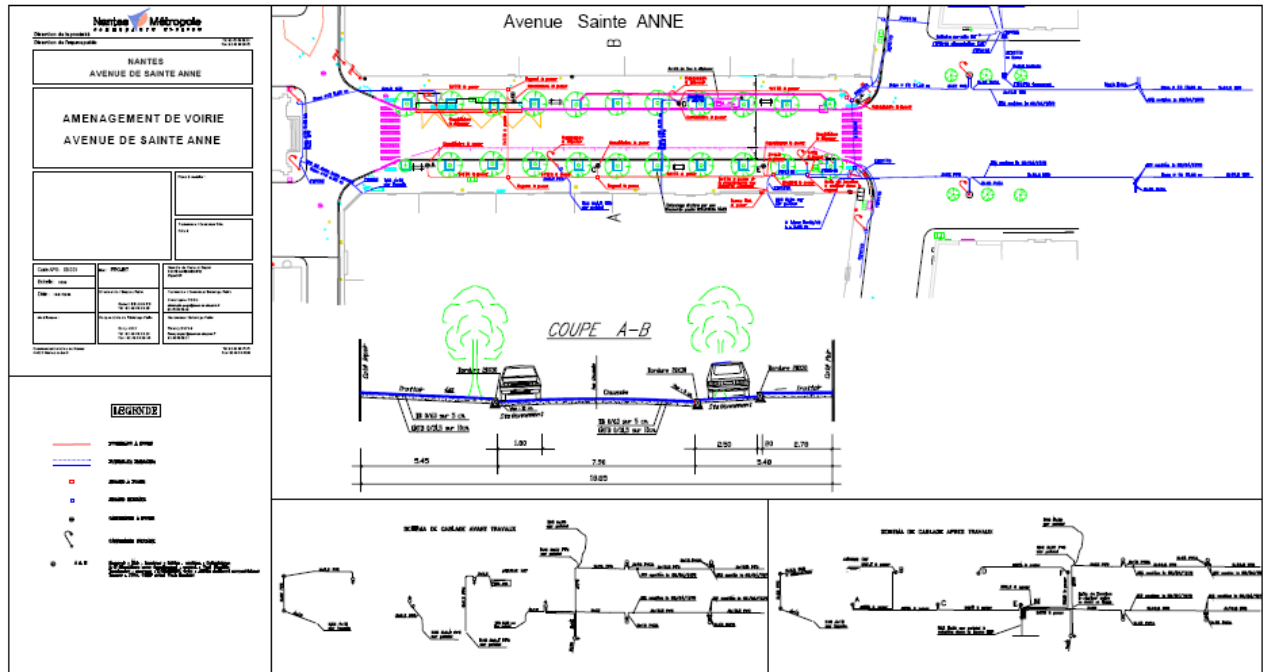
Le plan du projet, établi en 1/200e, comprend trois parties :

- ✓ **Partie 1 : Éléments de génie civil,**
- ✓ **Partie 2 : Schéma de câblage avant travaux,**
- ✓ **Partie 3 : Schéma de câblage après travaux.**

Sur la base du fond de plan projet d'aménagement, les éléments métiers concernant l'installation d'éclairage extérieur seront affectés aux couches métiers adéquates (voir annexes : plan de récolement).

Les plans de réseaux d'éclairage existants sont à obtenir auprès de l'exploitant concerné. Ils seront reportés sur le plan de projet.

Exemple de plan de projet



3.2.6.1. Les fourreaux

La nature et la dimension des conduits seront les suivantes :

- ✓ TPC rouge annelé extérieur, lisse intérieur Ø 63 Ø 90 et Ø 110.

La norme impose un taux d'occupation des fourreaux ne devant pas dépasser le tiers du volume intérieur du fourreau.

Une aiguille imputrescible devra rester en permanence dans tous les fourreaux posés, y compris après déroulage des câbles.

Tous les fourreaux ne débouchant pas dans un regard devront être tamponnés.

Le mode de pose des câbles comprend :

- ✓ le repérage dans tous les regards,
- ✓ la fourniture et la pose de manchons thermorétractables en capotage.

En règle générale, les principes suivants devront être appliqués :

- ✓ pénétration dans un candélabre décoratif 1 Ø 63 ou 1 Ø 90,
- ✓ pénétration dans un candélabre voirie 1 Ø 110 ou 1 Ø 90,
- ✓ traversée de rues : 2 Ø 110 mini.

Les fourreaux doivent dépasser la plaque d'appui pour assurer une protection mécanique des câbles.

La conception du réseau souterrain de canalisation doit avoir pour principe :

- ✓ le « bouclage » avec les canalisations existantes, même si elles sont en dehors du périmètre de l'opération, pour permettre une alimentation par

une autre extrémité en cas d'incident sur le réseau ou de remplacer un câble défectueux sans intervention de génie civil ou autre opération détériorant les revêtements.

- ✓ Lors de pose de fourreaux entre candélabres sans passer dans des regards de tirages, il sera projeté la pose d'un 2^{ème} fourreau diamètre 110 mm, en parallèle. Une chambre de tirage visitable sera positionnée judicieusement tous les 150 ml environ, et de préférence à chaque traversée de chaussée.

3.2.6.2. Le Câblage externe

Les installations neuves d'éclairage public seront réalisées en classe 2. L'alimentation sera réalisée en basse tension tétraphasée.

Le câble utilisé devra comporter un conducteur de protection isolé « jaune-vert ». Une câblette de terre de cuivre sera déroulée pour chaque appareil ou équipement en fond de fouille (environ 5 ml).

3.2.6.3. Les tranchées

Les tranchées seront réalisées conformément au règlement de voirie en vigueur.

En règle générale, elles doivent avoir 40 cm minimum de largeur en fond de fouille pour un ou deux fourreaux.

Le fond de fouille sera dressé et exempt de toute aspérité pouvant détériorer les fourreaux.

Dans le cas où les profondeurs de tranchées ne pourraient être respectées, les fourreaux seront protégés par une couche de béton de 15 cm.

Toutes les canalisations enterrées doivent être signalées par un dispositif avertisseur placé au moins à 20 cm au-dessus d'elles.

Pour les réseaux d'éclairage, ce grillage plastique sera de couleur rouge.

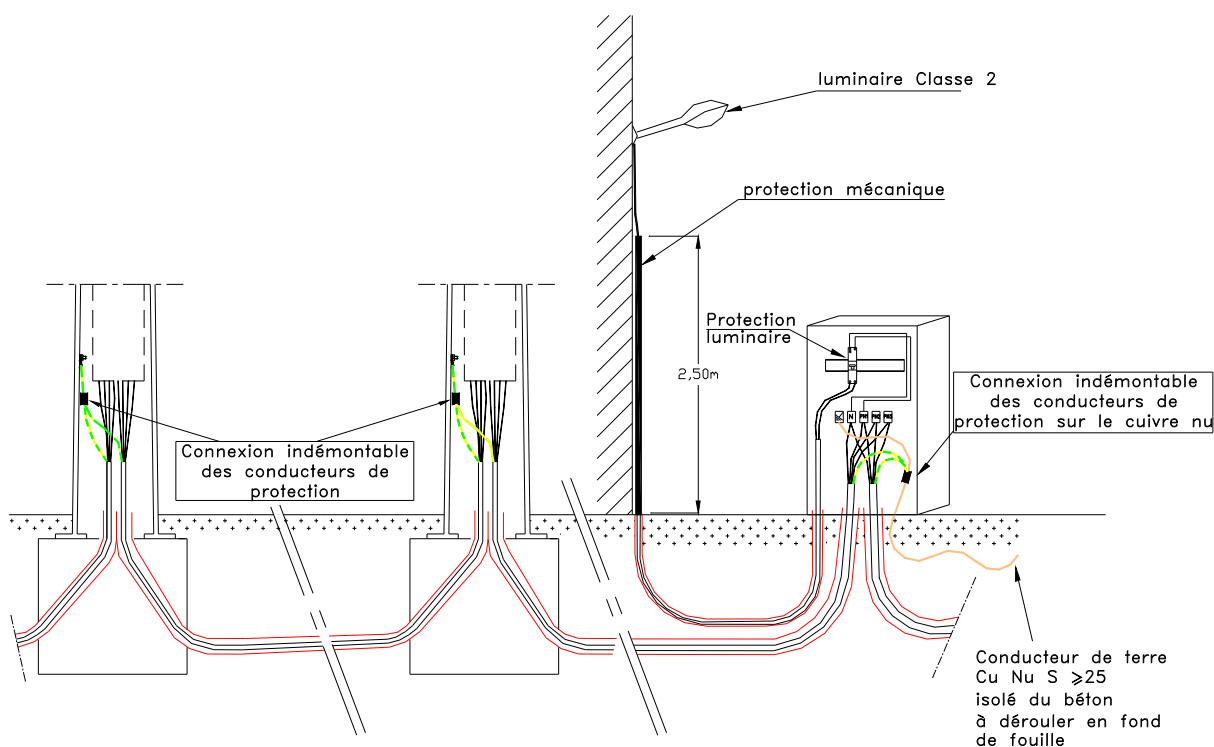
3.2.6.4. Le réseau de terre

Le réseau de mise à la terre sera constitué :

- ✓ du conducteur vert jaune intégré au câble de distribution ;
- ✓ d'une mise à la terre individuelle de chaque candélabre ou coffret par le déroulage de 5 ml de cuivre nu en fond de fouille.

Une interconnexion indémontable (cosse en C) sera réalisée entre les conducteurs vert/jaune des câbles de réseau et le cuivre nu.

Les masses métalliques de tous les candélabres sont reliées entre elles par la liaison équipotentielle constituée exclusivement par le conducteur vert/jaune du câble de distribution



3.2.6.5. Les regards et chambres de tirages

On distingue deux types :

- ✓ regard borgne,
- ✓ regard ou chambre avec trappe de visite.

Le réseau doit être conçu pour faciliter le tirage de câbles supplémentaires. Pour cela, la longueur de canalisation maximum entre deux nœuds (chambres, candélabres, etc ...) est de 40 m.

D'autre part, il est recommandé de mettre en place des chambres de tirage toutes les fois où le nombre de fourreaux, le nombre de câbles ou les changements de direction sont importants et entraînent une difficulté de mise en œuvre.

Les chambres de tirage sont calculées pour supporter les poussées latérales.

Les surfaces intérieures ne doivent présenter ni aspérité, ni vide quelconque.

Les regards borgnes seront utilisés sur trottoir et seront fermés par des plaques d'acier galvanisé de 12 mm.

Sur les chambres visitables, les tampons utilisés seront conformes à la Norme EN 124 suivant la classe de résistance en fonction de la nature d'aménagement (trottoir, chaussée). Ils peuvent être de plusieurs types :

- ✓ acier galvanisé,
- ✓ fonte,
- ✓ acier galvanisé à remplissage résine.

Ils seront montés sur cadre. Le logo utilisé pour identifier le réseau d'éclairage sera précisé par l'exploitant.

3.2.6.6. Le mobilier d'éclairage et son implantation

Les principales règles d'implantation du mobilier sont mentionnées dans les recommandations de l'AFE.

Pour l'éclairage des voies publiques, on distingue :

- ✓ implantation unilatérale,
- ✓ implantation bilatérale en quinconce,
- ✓ implantation bilatérale en vis-à-vis,
- ✓ implantation sur terre-plein central en rétrobilatérale.

L'implantation doit être cohérente avec les fonctions de l'espace public, notamment avec les arbres d'alignement, les stationnements. Il n'est pas admis d'implanter des candélabres à l'arrière des arbres. L'attention sera portée sur la pérennité de l'installation avec la croissance des arbres.

Par ailleurs dans un souci de « rangement » de l'espace public, le mobilier devra être implanté en cohérence avec ses propres fonctionnalités, avec les autres mobiliers disposés sur l'espace public et leurs fonctionnalités respectives.

3.2.6.7. Les mobiliers urbains raccordés au réseau d'éclairage

Sur le territoire de la Communauté urbaine, certains mobiliers urbains nécessitent une alimentation électrique. On distingue deux sources d'énergie :

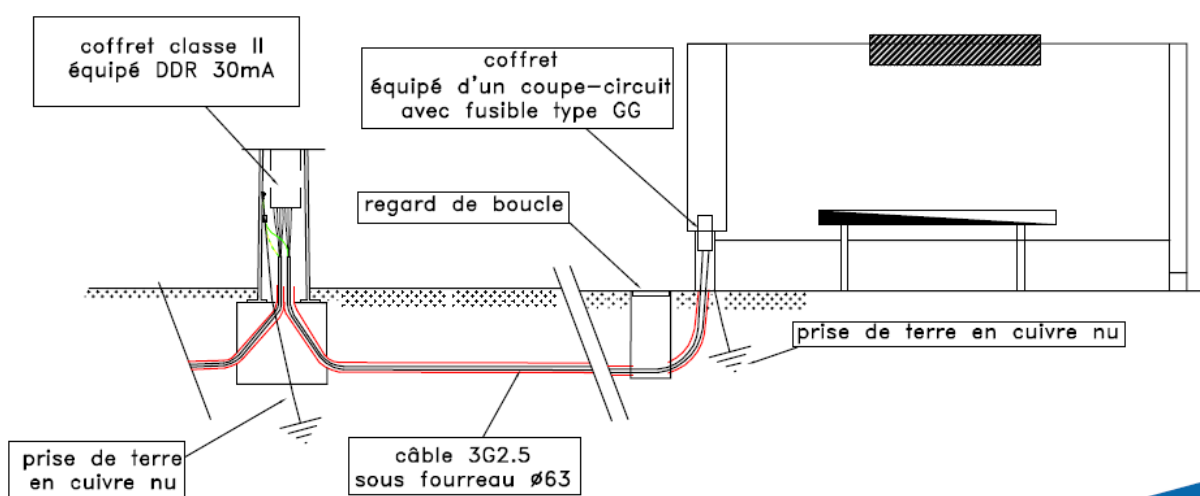
- ✓ alimentation à partir du réseau EDF (fonctionnement 24 h/24 h) ;
- ✓ alimentation à partir du réseau d'éclairage (fonctionnement pendant les heures de mise sous tension).

La majorité des mobiliers urbains raccordés sur l'éclairage public sont des installations de classe I, elles sont donc équipées d'un dispositif de coupure automatique de l'alimentation en cas de défaut d'isolement (coupure pour défaut < 30mA).

Toutefois en cas de raccordement défectueux en amont du dispositif de coupure, la sécurité n'est plus assurée et le mobilier urbain en question peut s'avérer dangereux pour les usagers.

En conclusion : la règle générale à appliquer sera la mise en œuvre du schéma suivant :

Plan de pose



L'installation comprend donc :

Un fusible GG dans le mobilier urbain

Un disjoncteur différentiel 30 mA (DDR) au point de raccordement sur le réseau EP.

Le concepteur devra être vigilant à l'implantation et à la prise en compte du raccordement de ces mobiliers dans le cadre de son projet. Il devra solliciter les services responsables de la mise en œuvre de ces mobiliers (abribus, affichage, ...).

3.2.7. L'étude électrique (dimensionnement des installations)

À partir des éléments fournis par l'exploitant et des relevés complémentaires établis par le maître d'œuvre, le dimensionnement électrique des installations sera élaboré en se référant au guide UTE C 17.205.

Rappel de quelques règles :

- ✓ prendre un coefficient de 1,20 de réserve sur le calibre proposé ;
- ✓ pas de protection intermédiaire sur réseau ;
- ✓ protection par disjoncteur **type B** en règle générale il faut 1 disjoncteur par circuit (départ);
- ✓ Le pouvoir de coupure des disjoncteurs sera adapté à la distance entre l'armoire de commande et le transfo de distribution public. En règle générale on trouvera :
 - 20 kA près d'un transfo
 - 3 kA éloigné d'un transfo.
- ✓ coefficient minimum d'extension réseau : 1,20 ;
- ✓ section minimale sur réseau : 6 mm² cuivre si conducteur PE nécessaire, sinon se référer au guide UTE C 17 205. ;
- ✓ section maximale sur réseau : 25 mm² cuivre ;
- ✓ chaque luminaire sera protégé **individuellement** par un coupe-circuit calibré et accessible en pied de façade ou de mât.

Les notes de calcul peuvent être réalisées à partir d'un logiciel, qui a reçu l'agrément de l'UTE.

En règle générale, les départs en distribution tétra polaire seront en 20A et en mono polaire 32A maximum tout en intégrant les coefficients de réserve ci-dessus.

3.2.8. Le plan de câblage

Les schémas de câblage avant et après travaux seront insérés sur le plan de projet avec le plan de génie civil. Le schéma sera en vue de l'installation d'éclairage en unifilaire qui respectera la géographie du projet, afin de faire rapidement le lien avec le plan de génie civil.

3.3. Projet d'illumination

3.3.1. Illumination de fêtes de fin d'année

Ces installations sont en place environ deux mois sur l'année. On peut trouver deux cas de figure de raccordement :

- ✓ sur le réseau d'éclairage public,
- ✓ sur un réseau dédié.

Lors de l'étude de ce type de projet, le concepteur sollicitera le futur exploitant afin de définir le mode d'alimentation à retenir sur le projet.

Référentiel normatif : guide UTE C 17-202 : « installations d'illumination temporaire par guirlandes, motifs lumineux ou luminaires »

	Motifs accessibles	Motifs non accessibles
Avec prise de courant ou connecteur	A protéger par DDR 30 mA*	A protéger par DDR 30 mA*
A raccorder dans boîte de raccordement	A protéger par DDR 30 mA*	A protéger par DDR moyenne sensibilité *

- : les protections sont à mettre à l'origine du circuit d'illumination, soit à la dérivation du réseau d'éclairage lorsque les motifs sont raccordés sur le réseau EP.
- NF EN 60598-2 - Luminaires - Partie 2-20 : règles particulières - Guirlandes lumineuses

3.3.2. Illumination liée à une manifestation

Ce type d'installation fera l'objet d'une étude concertée avec le service « Fêtes et Manifestations » de la commune concernée.

3.3.3. Illumination pérenne de bâtiment, d'espace ou de monument...

Les exigences et souhait de la Communauté urbaine ont pour but de réaliser des installations de qualité au coût d'entretien le meilleur en fonction des effets souhaités (lumineux ou autres) à atteindre.

3.3.3.1. Contraintes liées à la sécurité

La mise en sécurité des accès aux sources lumineuses est une obligation légale, c'est un des éléments à intégrer pour la mise au point du concept lumière, en effet le positionnement de projecteurs dans des emplacements très difficiles d'accès où qui oblige à mettre en œuvre des moyens d'accès trop importants est à exclure.

3.3.3.2. Confort visuel

Le confort visuel doit être privilégié : les éblouissements et les perturbations agressives apportés par les différentes sources lumineuses sont à exclure.

L'implantation du matériel, le choix d'accessoires comme les visières ou les grilles de défilement, seront faits de façon à limiter très fortement la gêne que peuvent créer certains effets lumineux auprès des piétons, des automobilistes ou des occupants des bâtiments.

3.3.3.3. Règles générales

Les installations d'illuminations sont considérées au regard de la norme NF C 17.200 comme étant des installations d'éclairage extérieur.

L'installation sera conçue pour qu'en cas de dysfonctionnement de l'installation d'illumination, celle d'éclairage public nécessaire à la sécurité ne soit pas perturbée.

3.3.3.4. Règles relatives aux luminaires et aux lampes

(a) Dispositif de réglages

La séance de réglage et essais in situ, en fin de travaux, permet de valider le réglage des projecteurs.

Après validation, les systèmes de réglage devront être bloqués de suite afin qu'aucun dérèglement ne soit possible (vis de blocage, soudure, ...).

Tous les essais seront faits en présence du chargé d'éclairage public de Nantes Métropole.

3.4. Choix du mobilier

Les préoccupations d'ordre esthétique sont à prendre en compte pour effectuer le choix du mobilier d'éclairage (luminaires et supports).

Les installations d'éclairage extérieur participent à l'architecture des sites.

3.4.1. Couleur du mobilier

3.4.1.1. Généralités

Le CCTG qui s'applique aux peintures sur les structures métalliques est le fascicule 56.

Les revêtements seront conformes :

- **aux documents de ONHGPI (Office National d'Homologation des Garanties des Peintures Industrielles).**

Les systèmes d'application devront être agréés par l'ACQPA (Association pour la Certification et la Qualification en Peinture Anticorrosion).

Le système certifié ACQPA sera de la catégorie C4 M pour l'entretien, et C4 N pour le mobilier neuf.

3.4.1.2. Nuancier RAL

Afin d'assurer une gestion rationnelle du patrimoine éclairage public, les teintes seront non seulement du nuancier RAL, mais seront choisies dans la mesure du possible dans les teintes déjà utilisées.

Les teintes vives seront à éviter, ainsi que les teintes sensibles aux agressions extérieures (UV, pollution, ...).

3.4.1.3. Cas du Vert nantais ou Vert tramway

Cette teinte qui est un mélange de noir et de vert, n'est pas un RAL, ce qui n'est pas sans poser de difficultés pour les fabricants. Plusieurs fabricants de peinture ont référencé cette teinte dans leur fabrication (poudre ou liquide). Elle peut faire l'objet d'un contre typage à l'aide d'un spectro-colorimètre sur un échantillon fourni par la maîtrise d'ouvrage.

3.4.2. Les principales caractéristiques du matériel

3.4.2.1. Les lampes

Les lampes employées en éclairage extérieur répondent aux conditions suivantes :

- ✓ facteurs économiques :
 - coût d'achat,
 - efficacité lumineuse (lm/w),
 - durée de vie économique ;

- ✓ facteurs d'éclairagismes :
 - flux lumineux,
 - température de couleur,
 - indice de rendu des couleurs (IRC) ;
- ✓ facteurs environnementaux :
 - récupération des produits en fin de vie.

Les lampes seront conformes aux normes en vigueur, notamment :

- ✓ EN 60662 Lampes Sodium Haute Pression (SHP),
- ✓ EN 60192 Lampes Sodium Basse Pression (SBP),
- ✓ ~~EN 60188~~ Lampes Vapeur de Mercure, bannies à partir de 2015
- ✓ NF EN 61167 Lampes aux halogénures métalliques
- ✓ NF EN 62035 Lampes à décharge (à l'exclusion des lampes à fluorescence) - Prescriptions de sécurité
- ✓ NF EN 61549 Lampes diverses
- ✓ NF EN 61347-2-12 Appareillages de lampes - Partie 2-12 : exigences particulières pour les ballasts électroniques alimentés en courant continu ou alternatif pour lampes à décharge (à l'exclusion des lampes fluorescentes)

Les lampes seront enlevées des luminaires déposés, et stockées pour être traitées par une entreprise agréée par l'exploitant suivant le décret n° 97-157 du 15 mai 1997, relatif à l'élimination des lampes à décharges (CYCLOVALOR par exemple). À ce titre, le titulaire devra fournir les bordereaux de suivi de traitement de ces déchets (exemplaire n° 5 du BSDI (Bordereau de Suivi de Déchets Industriels)).

En début de marché, le titulaire devra fournir les documents suivants :

- ✓ la Déclaration de négoce, de courtage, et de transport de déchets fourni par la préfecture (NCTD) ;
- ✓ une copie de l'arrêté préfectoral d'installation classée du destinataire final.

La durée de vie économique des lampes est la durée après laquelle l'utilisation de la lampe peut être considérée comme non rentable. La lampe fonctionne toujours, mais son flux a tellement baissé qu'il met le niveau d'éclairage de l'installation en dessous de la valeur à maintenir.

Les installations seront conçues avec des lampes ayant une durée de vie de 12 000 h minimum. La durée annuelle d'éclairage étant de 4 000 h environ, le choix des sources sera fait en prenant en compte un re-lamping tous les trois ans minimum.

3.4.2.2. Les Luminaires

Les normes d'appareils d'éclairage à consulter sont les suivantes :

- ✓ NF EN 60598-1 Luminaires (indice de classement C 71 000)
- Partie 1
Prescriptions générales et essais.
- ✓ NF EN 60598-2-3 Luminaires (indice de classement C 71 003)
- Partie 2
Règles particulières.
Section 3 – Luminaires d'éclairage public.

- ✓ NF EN 60598-2 - Luminaires - Partie 2-13 : règles particulières - Luminaires encastrés dans le sol

Les principales caractéristiques des encastrés de sol doivent être les suivantes :

Corps	Acier inox ou équivalent
Classe électrique	II ou I
Degré de protection	IP 67 minimum
Appareillage	Incorporé sur platine amovible
Miroir	Aluminium titre 5
Vasque	Verre Sécurité (trempé thermique)
Mode de pose	Dans pot d'encastrement
Visserie	Inox, anti-vandale
Température de contact	70° C sur le verre
Câblage	Pré-câblé en usine avec longueur de câble 1 à 2m Câble HO7RNF
Observation	Douille à frein
Finition	
Photométrie	Suivant projet

3.4.2.6. Les supports

Les supports seront conformes aux normes en vigueur, notamment :

- NF EN 40-1 - Candélabres - Partie 1 : définitions et termes.
- NF EN 40-2 - Candélabres d'éclairage public - Partie 2 : dimensions et tolérances et dimensions
- NF EN 40-3-1 - Candélabres d'éclairage public - Partie 3-1 : conception et vérification - Spécification pour charges caractéristiques
- [NF EN 40-3-2 - Candélabres d'éclairage public - Partie 3-2 : conception et vérification - Vérification par essais](#)
- NF EN 40-3.3 - Candélabres d'éclairage public - Partie 3-3 : conception et vérification - Vérification par calcul
- NF EN 40-4 - Candélabres d'éclairage public - Partie 4 : prescriptions pour les candélabres d'éclairage public en béton armé et en béton précontraint
- NF EN 40-5 - Candélabres d'éclairage public - Partie 5 : exigences pour les candélabres d'éclairage public en acier
- NF EN 40-6 - Candélabres d'éclairage public - Partie 6 : exigences pour les candélabres d'éclairage public en aluminium
- NF EN 40-7 - Candélabres - Partie 7 : spécifications pour les candélabres en composite renforcés de fibres
- NF EN 12767 - Sécurité passive des structures supports d'équipements de la route - Prescriptions, classification et méthodes d'essai
- NF EN 12843 - Produits préfabriqués en béton - Mâts et poteaux

Technologie

La fermeture de la porte se fera par une seule vis hexagonale femelle de diamètre 8 mm de préférence. Tout autre système devra être présenté à l'exploitant et au service EPICE.

À chaque commande, la marque et le type de luminaire seront à préciser et il appartiendra à l'installateur de faire vérifier au fournisseur la bonne tenue du mât, dans les conditions les plus défavorables.

Les charges à appliquer aux candélabres sont pour la communauté urbaine de Nantes

Zone 3 :

Critères à retenir :

Vitesse du vent de référence :

28 m/s ➔ soit 100,8 km/h

Coefficient d'exposition :

Sur l'ensemble du territoire de la Communauté urbaine, la catégorie à prendre en compte est : I.

Classe de déformée :

La classe de déformée retenue sur le territoire est de 6 % de H.

Toute dérogation à ces contraintes : coefficient d'exposition et classe de déformée, devront être validée par écrit par la maîtrise d'ouvrage, et transmise au service DEP - éclairage public pour avis.

Marquage :

Tous les éléments constitutifs des supports (fût, crosse, console, ...) doivent avoir un marquage conforme EN 40.

Toute la visserie et toute la boulonnerie (rondelles, écrous, contre-écrous) seront livrées avec le fût et seront en acier inoxydable amagnétique 18/10, à l'exclusion des tiges à scellement dont la partie filetée, ainsi que les rondelles, les écrous et contre-écrous, seront traités contre l'oxydation, lors du stockage, par une protection appropriée.

De plus, les pieds des supports seront protégés, avant la pose, sur une hauteur de 30 cm par rapport à la semelle, côté intérieur comme extérieur du fût, **par un traitement anti-corrosion compatible avec une peinture EPOXY.**

3.4.2.7. Les coffrets classe II

Le choix des coffrets sera fait en tenant compte du dimensionnement électrique de l'installation (nombre de câbles, nombre de conducteurs, sections des conducteurs, nature des câbles), et du volume utile en pied de mât au niveau de la porte de visite.

- UTE C63-440 - Ensembles d'appareillage de raccordement et de protection destinés à être installés à l'intérieur des candélabres d'éclairage extérieur - Guide d'essais.

3.4.2.8. Les câbles

Les câbles utilisés seront adaptés aux contraintes externes suivant la C 15.100.

Pour améliorer la sécurité des installations face aux vols de câbles, des systèmes de blocage de câbles seront installés en pied de mât. (Cf système Syblok ou Stauff).

3.4.2.9. Les armoires de commande

Règles générales

(a) Caractéristiques de l'armoire

1 – Matériaux :

Tous les matériaux seront anticorrosion, en particulier toutes les parties métalliques seront réalisées en acier inox 18/10 (charnières, visseries, etc.). De plus les armoires devront être suffisamment rigides pour garantir une bonne stabilité de l'ensemble, la protection du châssis contre les vibrations et en cas de chocs, et la parfaite ouverture des portes durant toute la durée de vie de l'armoire.

2 - Indice de protection : IP 44.

3 - Indice de résistance aux chocs : IK 10.

4 - Rigidité diélectrique :

Les armoires devront avoir une rigidité diélectrique compatible à $2U + 1000$ volts ($U \sim 240$ V) et constituer une enveloppe de classe II conforme à la norme NFC 15.100.

5 - Tenue aux ultra-violets :

Les surfaces externes étant exposées aux rayonnements ultra-violets, on ne doit pas observer d'altération des couleurs, ni fissuration, ni craquelure conformément à la norme NFT 54.018.

6 - Résistance au feu :

Les matériaux employés devront répondre à la classe M2 (difficilement inflammable).

7 - Contraintes de ventilation :

Les équipements disposés sur le site devront pouvoir supporter une température ambiante extérieure de $+ 50^{\circ}\text{C}$ à $- 20^{\circ}\text{C}$. Ces caractéristiques concernent la conservation, le fonctionnement et les performances des matériels. La non destruction partielle ou totale du matériel doit être garantie entre $+ 75^{\circ}\text{C}$ et $- 40^{\circ}\text{C}$ en température ambiante extérieure, aussi bien pour les matériels disposés sur le site que dans un local. Les performances des matériels électriques et électroniques devront être conservées jusqu'à une valeur d'humidité relative de 93 % dans les conditions de température ambiante normales de mesure.

Les ouïes de ventilation des armoires devront donc être dimensionnées en conséquence et en outre être protégées par un tissu filtrant en polyéthylène, changeable ou nettoyable.

8 - Portes, serrures et charnières :

Chaque porte sera équipée d'un dispositif de retenue type compas.

Pour limiter l'emprise sur le trottoir et assurer un accès aisé à l'armoire, quel que soit le stationnement devant celle-ci, la largeur des portes sera limitée à 550 mm pour une armoire à 2 portes.

Les armoires seront équipées de serrure 3 points avec canon type Thirard.

Les charnières des portes seront en inox à l'intérieur de l'armoire et les portes seront facilement démontables.

9 - Délai de livraison :

Le délai de livraison ne pourra excéder deux mois à dater de la date de commande.

10 - Durée de vie :

Ces équipements devront pouvoir conserver toutes leurs caractéristiques structurelles et fonctionnelles pendant au moins 10 ans.

11 - Marquage :

Le logo type éclairage public (cf. modèle) sera posé sur chaque armoire. La numérotation de chaque équipement sera définie par Nantes Métropole

12 - Porte-documents :

Toutes les armoires seront fournies avec un porte-documents (type LEGRAND réf. 365.80) fixé solidement sur la face interne de la porte droite.

13 - Mise en œuvre des équipements :

- a) Le montage des équipements sera indépendant. Le séquençement de la pose des différents éléments sera le suivant :
 - pose du socle,
 - pose de l'armoire.
- b) Des points de levage devront avoir été prévus en fonction du poids de chaque armoire et de la mise en place par camion-bras, de façon à assurer une manutention aisée et une sécurité maximale des personnels chargés de la pose. L'avis du coordinateur de sécurité de l'opération devra être sollicité à ce sujet. Ils seront livrés avec chaque armoire.

14 - Fondation et arrivée des fourreaux :

Le massif sera creux de façon à permettre l'épanouissement aisé des câbles; il sera posé sur une fondation béton. Le nombre de fourreaux sera calculé en respectant la règle du tiers d'occupation des fourreaux conformément à la norme NF P 99.060. Le rayon de courbure des fourreaux et des câbles sera respecté. La pose respectera le croquis 1.

15 - Intégration à bâtiments :

Le service éclairage public n'est pas opposé à l'intégration des ses équipements à l'intérieur de bâtiments sous réserve que les conditions suivantes soient remplies :

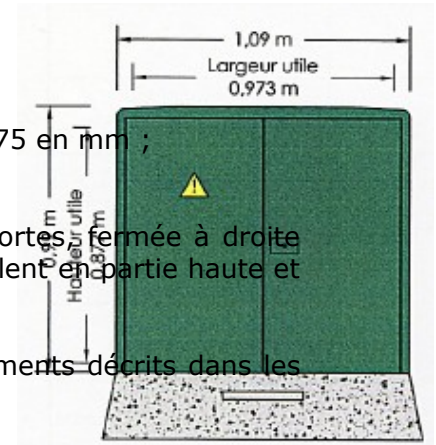
- 1) Les caractéristiques générales des armoires décrites ci-dessus (articles 1 à 14) devront être respectées.
- 2) Le local devra être accessible depuis le domaine public 24 heures sur 24. De plus, la maintenance des équipements impose la possibilité de stationner un poids lourd à proximité immédiate du local.
- 3) Le local devra être réservé à l'équipement d'éclairage public, à l'exclusion de tout autre concessionnaire, de manière à respecter la norme NF C 18 510, en particulier en ce qui concerne les problèmes d'habilitation électrique.

- 4) Une convention d'occupation du domaine privé devra être établie avec le propriétaire du local.

(b) Caractéristiques détaillées des armoires

Armoire :

- ✓ volume extérieur maximum (l x h x p) : 1320 x 950 x 375 en mm ;
- ✓ volume intérieur utile : 1110 x 895 x 300 mm ;
- ✓ armoire dite de façade, c'est à dire équipée de deux portes fermées à droite par serrure 3 points et à gauche par crémone ou équivalent en partie haute et basse. Caractéristiques du châssis éclairage.



L'armoire contiendra un châssis qui devra supporter les équipements décrits dans les chapitres suivants.

1 - Dimensions de la grille de fixation du matériel électrique:

⇒ Dimension maximum : 840 x 1008 mm.

2 - Caractéristiques détaillées des équipements :

L'alimentation en énergie électrique se fera en courant alternatif triphasé 380 volts 50 Hz avec entrée de poste tétra-polaire. Les bornes ou points directement accessibles à l'intérieur des équipements et sièges de tension autres que T. B. T. seront protégés des contacts directs (IP 20).

Le châssis sera conçu pour permettre des interventions électriques avec seulement une habilitation du type BR conformément à la norme UTE 18.510. Tout l'appareillage devra être mis à la terre à raison d'un conducteur de terre par borne de raccordement. Tous les départs énergie devront être protégés par un disjoncteur.

Le châssis comportera les équipements suivants :

- ✓ Un panneau d'alimentation secteur :

*en bois ou matériau composite, de dimensions 600 x 300, il sera équipé d'une boîte d'entrée de poste "CAPELIN" **bipolaire ou** tétrapolaire. . Le panneau devra permettre en outre la pose d'un compteur (ce dernier sera de la fourniture d'E. D. F.).*

De façon à obtenir une sélectivité, le disjoncteur de branchement sera demandé non différentiel.

- ✓ Un tableau de commande :

Sur la grille de fond, il sera installé :

- *un inter-frontière cadennassable (en éclairage public, la facturation (tarif bleu) de l'énergie est fonction de la puissance installée) ;*
- *d'un disjoncteur;*
- *de contacteurs ;*
- *de disjoncteurs calibrés courbe B (bipolaire ou tétrapolaire) munis généralement de différentiel 1A sélectif inférieur à 150 ms.*
- *d'un répartiteur (jeu de barre) ;*
- *d'un relais Pulsadis ou horloge astronomique si le signal Pulsadis n'est pas reçu à l'endroit du projet;*
- *valeur prise de terre < 10 ohms ;*
- *d'un bornier type Entrelec (M35/26FF) équipé de cache borne ;*

- ✓ raccords des conducteurs de terre :

L'ensemble de l'appareillage sera mis à la terre. La valeur de la terre de l'armoire mesurée non raccordée au châssis ne devra en aucun cas

dépasser **10 ohms**. Le raccordement de la terre général de l'armoire se fera sur une borne de raccordement repérée selon la réglementation en vigueur. Elle devra permettre au minimum le raccordement d'un câble de cuivre nu de section 25 mm². Il ne sera admis le raccordement que d'**un seul conducteur de terre par borne** ;

✓ un ensemble auxiliaire :

il sera composé de :

- une prise de courant 16 A normalisée bipolaire + terre, raccordée en 220 volts ;
- un éclairage intérieur de l'armoire, asservi à un interrupteur (appareillage étanche type fluo) ;
- cet ensemble sera branché directement en sortie d'un disjoncteur différentiel 30 mA, 15 A ;

✓ repérage et plans :

Avec chaque armoire devra être fourni :

- un plan de distribution électrique,
- un plan de repérage des différents borniers,
- un plan d'implantation des différents éléments de l'armoire.

Tous ces plans seront dessinés sur un logiciel de dessin intégralement compatible avec AUTOCAD

(c) Homogénéité du mobilier urbain

L'esthétique des armoires utilisées harmonisée avec celle développée par ailleurs pour le réseau de France Télécom et de la régulation de trafic dans le cadre des aménagements des lignes de tramway et de l'implantation en secteur sauvegardé de la ville de Nantes. Le matériau utilisé est un composite ciment-verre polymère qui répond bien aux caractéristiques décrites ci-dessus. Les teintes les plus courantes utilisées sont : le vert nantais, le beige et le granit (poudre de polyester 60 à 80 microns). Depuis 1993, ce type de matériel est généralisé et donne entière satisfaction. Aussi, pour maintenir une certaine harmonie et une certaine homogénéité du parc, le matériel sera du même type.

3.4.3. Choix sur catalogue

3.4.3.1. Matériel existant dans le patrimoine

Dans la mesure du possible le concepteur prescrira le matériel existant sur le patrimoine et qui aura fait ses preuves. Cette prérogative est nécessaire dans le cadre de la rationalisation de la maintenance (coût, stock, délai de livraison).

3.4.3.2. Matériel nouveau

Tout nouveau matériel devra faire l'objet d'une présentation au service éclairage en associant l'exploitant des installations.

3.4.4. Conception de produit spécifique

Il est indispensable que Nantes Métropole soit associé à toutes les phases d'élaboration des produits spécifiques. Le concepteur devra s'assurer de la conformité aux normes en vigueur. Des certificats de conformité seront demandés.

4. Travaux

4.1. Cahier des charges et normes

A partir du présent cahier des prescriptions, le Maître d'œuvre devra rédiger les pièces techniques du marché, notamment le CCTP (Cahier ces Clauses Techniques Particulières).

4.2. Les phases administratives

4.2.1. Déclaration Préalable de Travaux (DPT)

A transmettre au pôle concerné suivant la procédure indiquée.

4.2.2. Avis d'ouverture de chantier (AOC)

A transmettre au pôle concerné suivant la procédure indiquée.

4.2.3. Déclaration de Travaux et Déclaration d'intention de commencement de travaux (DT/DICT)

A transmettre aux gestionnaires d'Ouvrages.

4.2.4. Avis de fermeture de chantier (AFC)

A transmettre au pôle concerné suivant la procédure indiquée.

4.3. Phase travaux

4.3.1. Frais de gardiennage

Les frais de gardiennage et d'éclairage réglementaire des chantiers, des bobines de câbles, ainsi que tous les appareils de montage, toutes les charges imposées par les règlements d'administration publique ou de police incombent à l'entrepreneur.

4.3.2. Prestations comprises dans les travaux

Les travaux seront exécutés dans le respect de la réglementation en vigueur le jour de la remise des prix, sachant que le titulaire doit assurer :

Modification des phases provisoires :

Toutes les modifications doivent être envisagées en concertation avec l'exploitant. Il est nécessaire de bien prendre en compte au titre du projet :

- ✓ le transport de tout le matériel à déposer au lieu indiqué par le maître d'œuvre ;
- ✓ la numérotation des points lumineux et armoire de commande ;
- ✓ l'éclairage provisoire pendant le chantier ;
- ✓ le maintien en service du réseau avoisinant ;
- ✓ les frais de gardiennage, d'éclairage provisoire, et la responsabilité en cas d'accident.

4.3.3. Alimentation ERDF

Le concepteur doit se mettre en rapport avec ERDF pour définir la consistance et le coût des travaux pour les raccordements et éventuellement pour les suppressions de branchement.

Toute demande de création ou de suppression de branchements doit avoir l'accord écrit de l'exploitant éclairage public.

Tous les locaux ou armoires sont obligatoirement alimentés par le réseau E. D. F. (en général basse tension) avec mise en place d'un comptage triphasé adapté aux puissances installées :

Tarif bleu inférieur ou égal à 36 kVA de préférence,

Tarif jaune supérieur à 36 kVA.

Les demandes de création, suppression ou modification de contrat de fourniture d'énergie, devront transiter par le service EPICE :

Email : DEP-Suivi-Conso-Elec@nantesmetropole.fr

Les formulaires de demandes de travaux et demandes de contrats sont sur le réseau :
L:\Commun\DEP\Eclairage_Public\ENERGIE

4.3.4. Implantation des armoires de commande

Dans le but de gérer avec qualité l'implantation des émergences de réseau, le concepteur devra étudier l'intégration des équipements techniques dans l'environnement avec le plus grand soin.

Ces armoires centrées le plus possible par rapport aux équipements à alimenter doivent être systématiquement intégrées dans le bâti :

- ✓ de préférence en façade en bordure de la voie publique,
- ✓ ou sous forme de local technique lorsque la solution précédente n'est pas possible.

Dans tous les cas, l'armoire de commande et de protection doit être facilement accessible depuis le domaine public (24 heures sur 24) avec vue directe sur le réseau, permettre des interventions en toute sécurité du personnel de maintenance et ne pas entraîner de risques d'accident ou d'incident avec les usagers. Ces contraintes d'exploitation interdisent les solutions suivantes :

- ✓ encastrée dans le mur d'une rampe d'accès véhicule en sous-sol,
- ✓ implantée dans un espace en sous-sol accessible au public et non gardé la nuit,
- ✓ local situé en fond de couloir ou débouchant sur une cour fermée.

Enfin pour des raisons d'incompatibilité entre les installations électriques et l'eau, le bas de l'armoire encastrée devra être au minimum à 70 cm du sol et les solutions suivantes sont interdites :

- ✓ armoires enterrées,
- ✓ armoires implantées en zone inondable.

4.4. Réseau provisoire

Dans le cadre des travaux, il peut s'avérer nécessaire de mettre en œuvre un réseau d'éclairage provisoire, avec parfois une armoire de commande provisoire. Le projet sera soumis au gestionnaire de l'éclairage public.

4.5. Dépose des anciennes installations

Le concepteur de l'installation devra avoir prévu dans son projet toute la dépose des anciennes installations, en respectant les consignes de gestionnaire Eclairage Public, pour éventuellement rentrer du matériel en stock.

5. Réception des installations

5.1. Contrôle par organisme agréé

5.1.1. Mesures photométriques

Lors de la réception des ouvrages, il sera demandé un relevé des données photométriques conformément aux recommandations de l'AFE ou éventuellement des normes EN 13-201.

5.1.2. Mesures électriques

Conformément à l'article 53 du décret n°88-1056 du 14 novembre 1988 « Décret pris pour l'exécution des dispositions du livre II du code du travail (titre III : Hygiène, sécurité et conditions du travail) en ce qui concerne la protection des travailleurs dans les établissements qui mettent en œuvre des courants électriques », il est stipulé que : « Les vérifications effectuées lors de la mise en service des installations ou après une modification de structure sont pratiquées par une personne ou un organisme agréé(e), choisi(e) par le chef d'établissement sur une liste fixée par arrêté ».

Par ailleurs, en référence, à l'arrêté du 10 octobre 2000 fixant la périodicité, l'objet et l'étendue des vérifications des installations électriques ainsi que le contenu des rapports relatifs aux dites vérifications, l'organisme de contrôle devra établir ses vérifications conformément à cet arrêté.

Il est vivement conseillé voir obligatoire que ce soit la maîtrise d'ouvrage qui missionne directement l'organisme de contrôle. Cette prestation ne doit pas être intégrée dans un marché de travaux.

De même, il est conseillé de missionner l'organisme de contrôle au stade de l'élaboration du projet, et de faire analyser le dossier d'exécution avant le démarrage des travaux. Les documents qui lui seront transmis, devront permettre de donner un avis conforme en amont de la réception des ouvrages. Ces documents à transmettre sont entre autres :

- note de calcul électrique du dimensionnement suivant guide UTE 17-205 en vigueur,
- hypothèses de calcul,
- schéma électrique des armoires.

5.2. Dossier de remise des ouvrages

5.2.1. Plan de récolement

5.2.1.1. Charte Graphique

Afin d'assurer une cohérence des documents relatifs aux installations d'éclairage public, une charte graphique a été initiée par Nantes Métropole. Cette charte sera régulièrement mise à jour, pour tenir compte des évolutions d'organisation, d'outil de dessin et/ou de gestion documentaire, ainsi que des éventuels besoins de SIG.

Cette charte est disponible au format Pdf auprès du service Eclairage Public de la Direction de l'Espace Public.

Dans les articles qui suivent, les principaux éléments de cette charte y sont abordés. Pour plus de détails, il faut se référer à la charte.

5.2.1.2. Classification des documents.

Pour tous les travaux réalisés, le récolement est dû.

Les documents utilisés pour la gestion des réseaux de l'éclairage public sont classés en plusieurs types :

(a) Les plans de génie civil et de câblage

Ce sont des documents dessinés à l'échelle : au 1/200 pour les réseaux souterrains, au 1/500 pour le réseau aérien; sur lesquels sont reportés :

- ✓ les réseaux d'éclairage public avec l'emplacement des fourreaux, armoires, chambres etc ;
- ✓ l'araignée, où doit figurer le cheminement des différents câbles et les symboles du matériel mis en œuvre (charte graphique métier éclairage public).

En conséquence, l'entreprise devra fournir :

- ✓ lors des travaux de génie civil, le récolement des travaux réalisés,
- ✓ lors des travaux de câblage, l'araignée et le plan de déroulage.

(b) Les plans de relevé d'armoire

Il sera établi sur un fond de plan au 1/2000e ou au 1/1000e.

5.2.1.3. Supports et formats des plans

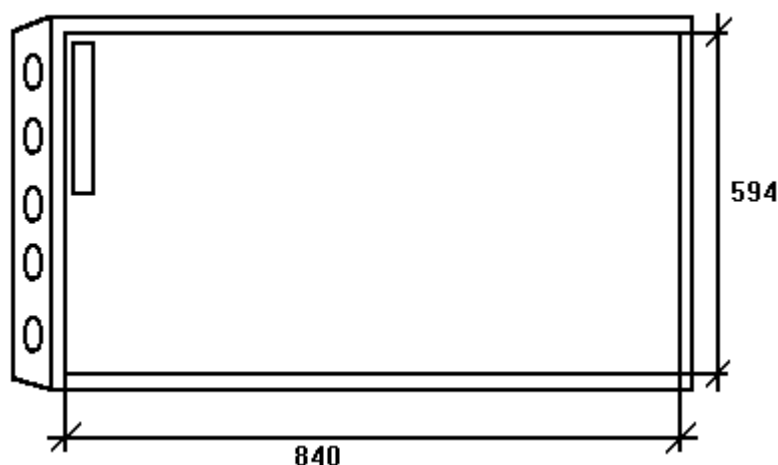
Voir charte graphique.

5.2.1.4. Cartouches et cadres sur les plans

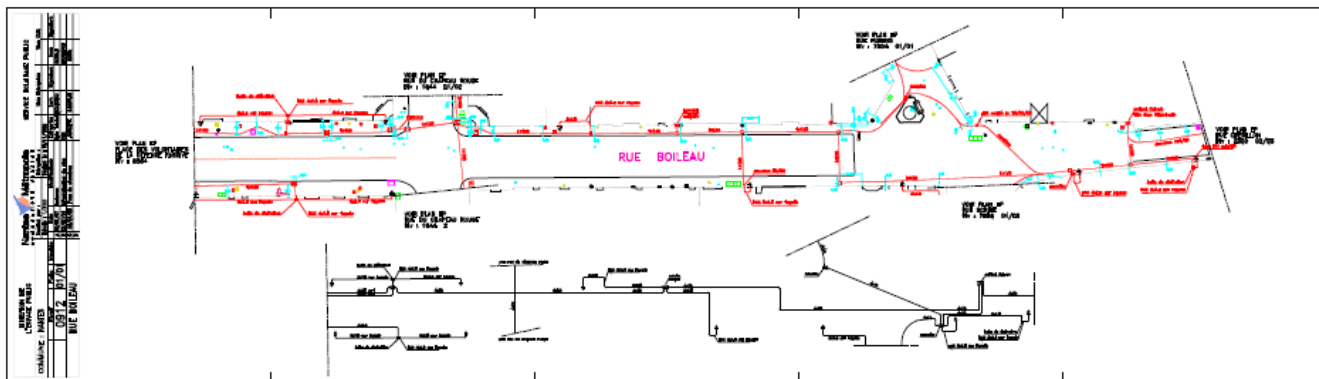
Le cartouche sera positionné dans le sens du classement, c'est-à-dire en haut et à droite du plan, celui ci étant suspendu par la largeur.

Ce cartouche sera réalisé suivant l'annexe :

Exemple : Plan sur format A1.



Exemple de plan de récolement



5.2.1.5. Levés Topographiques

5.1 - Relevé topographique.

À la remise des ouvrages à Nantes métropole, un relevé topographique sera demandé à l'aménageur. Ce relevé topo complet sera établi en mettant à jour le relevé fourni avant travaux par le service topo de Nantes métropole. Cette mise à jour interviendra après l'exécution du projet d'aménagement, notamment pour réaliser le récolement du réseau d'éclairage construit et existant. Il devra également apporter les corrections nécessaires aux plans existants sur l'emprise du chantier ainsi que sur les plans des voies adjacentes.

Le report sur plan des levés topographiques est effectué aux échelles suivantes :

- ✓ 1/200 pour le réseau souterrain,
- ✓ 1/500 pour le réseau aérien.

5.2 - Relevé topographique des réseaux d'éclairage public.

L'entreprise devra, à la demande du maître d'œuvre, faire réaliser à ses frais le levé topographique **en X-Y-Z** des réseaux d'éclairage public à construire ainsi que ceux existants rencontrés lors des travaux.

Ce levé sera réalisé à **fouille ouverte**.

Ce levé sera réalisé sous forme d'informations géographiques suivant le cahier des charges ville de Nantes intitulé « **Cahier des charges pour l'élaboration des plans topographiques** » disponible auprès de la direction des informations géographiques. Le topographe retenu par l'entreprise devra prendre contact avec ce service, qui lui fournira la symbolique.

5.2.1.6. Procédure

Environ un mois avant la date prévue pour la réception des travaux, le maître d'œuvre effectue la demande de relevé topo auprès de son maître d'ouvrage.

- Lorsque le Maître d'ouvrage est Nantes métropole, la demande doit être formulée auprès du service acquisition qui va suivre l'exécution de cette prestation. La prise en charge financière incombe au service maître d'ouvrage de l'opération.

- Lorsque le maître d’ouvrage n’est pas Nantes métropole, la demande de relevé topo devra être conforme au cahier des charges topo de Nantes métropole, pour qu’il soit intégrable dans la base de données Topo.

Déroulement des étapes :

1. travaux ;
2. contrôle d’installation par un organisme agréé (prestation à ne pas intégrer au marché de travaux), y associer le service éclairage public chargé du suivi du dossier ;
3. mise en service (fourniture de documents indispensables à la gestion des installations) ;
 - a. plan minute,
 - b. rapport de contrôle,
 - c. dossier technique du matériel mis en œuvre,
 - d. fiches diverses de mesures (éclairage, électriques) ;
4. réalisation du relevé topo conformément au cahier des charges topo Nantes métropole ;
5. transmission du fichier informatique topo au service acquisition ;
6. intégration du plan dans la base topo ;
7. validation du plan topo auprès du maître d’ouvrage ayant passé la commande ;
8. transmission du fond de plan topo validé au service éclairage public chargé du suivi du dossier, pour effectuer le foliotage des plans de récolement éclairage public ; L’entreprise pourra éventuellement établir le découpage en folios (140 ml maxi) et le soumettre au bureau d’études éclairage pour validation. Il définira les plans adjacents à rectifier, les plans à supprimer ou à créer.
9. mise à disposition des plans foliotés auprès de l’entreprise chargée des récolements éclairage public ;
10. l’entreprise chargée du récolement effectue le report des réseaux existants conservés et construits sur les plans foliotés ;
11. transmission d’un exemplaire pour approbation au service éclairage chargé du suivi du dossier pour validation de la forme ;
12. transmission d’un exemplaire pour approbation au maître d’œuvre pour la validation du fond ;
13. tirage des plans en 4 exemplaires à remettre au service EP + fichiers informatiques ;
14. constitution de 2 dossiers de Remise d’Ouvrage (1 pour le service EP + service chargé de la maintenance de l’ouvrage) ;
15. officialisation de la remise d’ouvrage par l’élaboration d’un PV de remise d’ouvrage, puis d’un PV de transfert de gestion auprès de l’exploitant.

Les originaux à rectifier sont à prendre auprès du bureau d’études de Nantes métropole chargé de la mise à jour des plans de récolement d’éclairage public.

5.2.1.7. Dossiers des ouvrages exécutés (DOE) et de remise des ouvrages.

Le dossier de remise d'ouvrage devra être organisé suivant le plan détaillé ci-dessous. Il est demandé que la forme du dossier, respecte ce plan cadre et qu'il soit établi sous forme de classeur.

Un DOE minute sera élaboré en associant le service Eclairage, qui devra le valider avant de réaliser les exemplaires demandés.

Pour Nantes Métropole, il sera demandé :

- 1 exemplaire pour le service éclairage chargé du suivi du dossier
- 1 exemplaire par pôle de proximité
- 1 exemplaire pour le prestataire de maintenance Eclairage Public

1 - Photométrie

Etudes photométriques

Les études réalisées et retenues pour ce projet devront être jointes au dossier de remise d'ouvrage.

Mesures photométriques

Les relevés des éclairagements seront effectués suivant les recommandations de l'AFE.

Un comparatif sera établi par le Maître d'œuvre entre les objectifs, les notes de calcul et les mesures.

2 - Matériel

Joindre les fiches techniques du matériel, avec copie des bons de livraison

- Luminaire
- Lampes
- Coffret de pied de mât
- Support
- Armoire

Joindre éventuellement les dossiers détaillés des matériels spécifiques

3 - Electrique

Joindre les notes de calcul établi suivant le guide UTE 17-205 en vigueur.

Fournir les schémas électriques et nomenclatures des armoires de commandes ;

Joindre le(s) rapport(s) de visite initiale établi(s) par l'organisme agréé suivant le référentiel code du travail (D14/11/88) et NFC 17-200. Ce rapport devra être sans réserve, ou argumenté par le maître d'œuvre.

4 - Plans

Fournir un plan de situation et périmétral avec limite foncières de l'opération concerné par la remise des ouvrages.

Fournir un plan de localisation des points lumineux et armoires (échelle " 1/1000)

Fournir nomenclature du matériel en lien avec le plan de localisation des points lumineux, permettant la saisie du patrimoine sur le logiciel de gestion.

Fournir les plans de récolement définitifs établis sur la base d'un relevé topographique de surface réalisé après travaux, sinon par défaut, en attendant le relevé topo, il peut être fourni les plans de récolement provisoire permettant la gestion des ouvrages

Le relevé topo sera réalisé suivant la charte du service topo de Nantes Métropole, et devra être validé par ce service avant d'être diffusé.

CONSTITUTION DU DOSSIER DES OUVRAGES EXECUTES **Eclairage public**

Direction Générale Territoire et Proximité
Direction de l'Espace Public
Service EPICE

à Renseigner par la MOE

Opération :		Période de travaux :	
Tranche :		Date de réception (entreprise / Moe) :	
Maîtrise d'Ouvrage :		Date de réception d'ouvrage (Moe / Maître d'Ouvrage) :	
Maîtrise d'Euvre :		Date de remise d'ouvrage (Maître d'Ouvrage / Nantes Métropole) :	
Entreprises Eclairage :		Date d'affectation des ouvrages en gestion (DEP / Pôle) :	
Rues concernées			

Nature	Document	Sans Objet	Non Fourni	Conforme	Non Conforme	Observations
Domanialité/Convention	Plan de situation avec périmètre de limite foncière					
	Dans le cas de prise en exploitation, par NM d'installations privées joindre la convention liant les parties					
	Le cas échéant, les accords pour servitude d'appui d'appareils d'éclairage public signés par les propriétaires					
Génie-Civil	Plans de récélement provisoires permettant la gestion des installations					
	Plans de récélement définitif sur la base d'un relevé topographique après travaux validé par la Dgéo (DGRN)					
Fourniture d'énergie	Dans le cas de création d'un point de branchement ERDF(modification ou suppression d'un point d'abonnement existant) fournir la fiche prévue à cet effet ou à défaut la dernière facture du contrat d'énergie.					
Genie-Electrique	Note de calcul réseaux conforme NFC 17-205					
	Plans de localisation des points lumineux et Armoires au 1/1000 avec identification des départs					à fournir dans le DOE et à mettre dans l'armoire de commande
	Schémas électriques et nomenclatures des armoires de commandes					à fournir dans le DOE et à mettre dans l'armoire de commande
	Rapport du bureau de contrôle sans observations ou argumenté par le Maître d'oeuvre					
Photométrie	Etude Photométrique					
	Relevés des éclairagements et comparatif aux données objectifs et aux notes de calcul					
Nomenclature du Mobilier	Bons de Livraison					
	Plans détaillé de fabrication du matériel spécifiques					
	SUPPORT					
à remplir par type de Mobilier (voir onglet Mobilier)	Type de support					
	Référence					
	Marque					
	Forme					
	Nature					
	Peint (O/N)					
	Couleur					
	Hauteur					
	Dimension semelle					
	Support commun (Oui/Non)					
	Mise à la terre (Oui/Non)					
	Nombre de foyer par support					
	FOYER					
	Type de foyer					
	Modèle					
	Marque					
	Couleur					
	Mode fixation					
	Type de fixation					
	Nature de fixation					
	Saillie					
	Couleur					
	Nbre de lampe par foyer					
	LAMPE					
	Type de Lampe					
	Marque					
	Puissance					
	Température de couleur					
	Culot					
	Forme					
	Tension					
	APPAREILLAGE					
	Type d'appareillage					
	Marque					
	Puissance					
	Position					
	Module abaissement de puissance					
	Remarques					
DIUO	Dossier d'intervention ultérieur sur ouvrage avec la description des procédures spécifiques à mettre en oeuvre pour accéder aux équipements et en assurer l'entretien					à faire valider par le coordonnateur SPS
Fiche établi par le service DEP-EP Edition du : 23 janvier 2013						
						La remise des ouvrages est acceptée sans réserve
						La remise des ouvrages est acceptée avec réserve
						La remise des ouvrages n'est pas acceptée

ANNEXE ECLAIRAGE PUBLIC



Direction Générale Territoire et Proximité
 Direction de l'Espace Public
 Service EPICE

Annexe DOE MOBILIER

NOM identifié sur plan au 1/1000	Type 1	Type 2	Type 3
Nombre			
SUPPORT			
Type de support			
Référence			
Marque			
Forme			
Nature			
Peint (O/N)			
Couleur			
Hauteur			
Dimension semelle			
Support commun (Oui/Non)			
Mise à la terre (Oui/Non)			
Nombre de foyer par support			
FOYER			
Type de foyer			
Modèle			
Marque			
Couleur			
Mode fixation			
Type de fixation			
Nature de fixation			
Saillie			
Couleur			
Nbre de lampe par foyer			
LAMPE			
Type de Lampe			
Marque			
Puissance			
Température de couleur			
Culot			
Forme			
Tension			
APPAREILLAGE			
Type d'appareillage			
Marque			
Puissance			
Position			
Module abaissement de puissance			
Remarque			

5 - PV de remise des ouvrages

Pour officialiser la remise des ouvrages, un Procès verbal de remise des ouvrages devra être établi. Les PV de réception devront joints à ce document.